

**POSNET**

[posnet.com](http://posnet.com)

**Instrukcja obsługi**

**THERMAL HD**



© **POSNET** Polska S.A.  
ul. Muncypalna 33  
02-281 Warszawa  
[posnet@posnet.com](mailto:posnet@posnet.com)



# **INSTRUKCJA OBSŁUGI POSNET THERMAL HD 2.02**

**Wersja dokumentu 1.05**

*Uwaga: Instrukcja może ulec zmianie.  
Najnowsza wersja dokumentu dostępna jest na stronie internetowej [www.posnet.com](http://www.posnet.com).*



# Spis treści

<b>Rozdział 1 Ważne informacje.....</b>	<b>3</b>	Raport wg numerów.....	34
Rodzaje drukarek.....	3	Raport według dat.....	36
Zawartość opakowania.....	3	Raporty biletowe – Raport miesięczny.....	37
Rolki kasowe.....	3	Raporty biletowe – Raport ulg.....	39
Wymiana papieru.....	4	Raporty biletowe – Raport zmian ulg.....	39
Czyszczenie głowicy drukującej.....	4	<b>Rozdział 7 Konfiguracja.....</b>	<b>41</b>
Naprawa drukarki.....	5	Parametry ogólne - Data i czas.....	41
Data i czas.....	5	Parametry ogólne - Kody autoryzacji.....	42
Paragony i raporty dobowe.....	5	Parametry ogólne - Czas wyłączenia.....	43
Zasilanie.....	5	Parametry ogólne - Rozliczanie rabatu procentowego.....	43
Podłączanie do systemu komputerowego.....	6	Parametry ogólne – Konfiguracja raportu dobowego.....	44
Kody autoryzacji.....	6	Parametry ogólne – Blokada klawiatury.....	44
Konfiguracja portów i funkcji komunikacyjnych.....	6	Parametry ogólne – Funkcje komunikacyjne.....	44
Informacje związane z ochroną środowiska.....	6	Interfejs PC.....	44
<b>Rozdział 2 Słowniczek.....</b>	<b>8</b>	Monitor.....	45
Stawki PTU.....	8	Odczyt KE.....	46
Tryby pracy.....	8	Tunelowanie COM1 - COM2.....	46
Tryb nefiskalny.....	8	Parametry ogólne – Raport dopłat.....	47
Tryb fiskalny.....	8	Konfiguracja sprzętu – Wyświetlacz.....	47
Fiskalizacja.....	8	Ustawianie kontrastu.....	48
Raport dobowy (fiskalny).....	8	Ustawianie podświetlenia.....	48
Raport okresowy (fiskalny).....	9	Jasność podświetlenia.....	48
Raport rozliczeniowy.....	9	Konfiguracja sprzętu – Wydruk.....	49
Stan 'TYLKO DO ODCZYTU'.....	9	Jakość wydruku.....	49
Obrót.....	9	Wydruki na kopii.....	49
Utarg.....	9	Oszczędność papieru.....	49
Stan kasy.....	9	Tryb ekonomiczny.....	49
Baza towarowa.....	9	Opcje wydruku.....	50
Towar zablokowany.....	9	Konfiguracja sprzętu – Obcinacz.....	51
Totalizery.....	10	Konfiguracja sprzętu – Konfiguracja noża.....	51
Totalizery narastające.....	10	Konfiguracja sprzętu – Sygnalizacja dźwiękowa.....	52
<b>Rozdział 3 Dane techniczne.....</b>	<b>11</b>	Dźwięki klawiszy.....	52
<b>Rozdział 4 Konstrukcja drukarki.....</b>	<b>12</b>	Brak zasilania.....	52
Główne elementy urządzenia.....	12	Konfiguracja sprzętu - Szuflada.....	53
Wymiary drukarki.....	13	Impuls szuflady.....	53
Panel Operatora / Klawiatura.....	14	Napięcie szuflady.....	53
Klawiatura.....	14	Status otwarcia.....	53
Diody sygnalizacyjne.....	15	Status klucza.....	53
Mechanizm drukujący.....	16	Konfiguracja sprzętu – Porty komunikacyjne.....	54
Wymiana papieru.....	16	Konfiguracja sprzętu – TCP/IP.....	55
Czujnik papieru.....	17	Konfiguracja sprzętu – Identyfikatory.....	56
Wyświetlacz klienta/operatora.....	18	<b>Rozdział 8 Kopia Elektroniczna - Informatyczny Nośnik</b>	<b>57</b>
Wyświetlacz zewnętrzny.....	18	<b>Danych.....</b>	<b>57</b>
Złącza.....	20	Ostatnie dokumenty.....	57
Gniazdo COM1 typu RJ45.....	20	Zawartość pamięci podręcznej.....	57
Gniazdo COM2 typu RJ45.....	21	Zawartość IND.....	58
Gniazdo zasilania.....	21	Informacje KE.....	59
Złącze do podłączenia szuflady RJ12.....	21	Weryfikacja IND.....	59
Zasilanie / akumulator.....	21	Historia KE.....	60
<b>Rozdział 5 Menu drukarki.....</b>	<b>23</b>	Pojemność.....	60
Mapa funkcji menu.....	24	Inicjalizacja IND.....	60
Sposób poruszania się po menu drukarki.....	25	Zamknięcie IND.....	62
<b>Rozdział 6 Raporty.....</b>	<b>26</b>	Grafika.....	63
Raporty fiskalne – Raport dobowy.....	26	Nagłówki na kopii.....	63
Raporty fiskalne - Raport okresowy.....	27	<b>Rozdział 9 Waluta ewidencyjna.....</b>	<b>64</b>
Raport wg numerów.....	27	Aktualna waluta ewidencyjna.....	64
Raport wg dat.....	28	Zmiana waluty ewidencyjnej.....	64
Raporty fiskalne – Raport miesięczny.....	29	Przeliczanie.....	65
Raporty nefiskalne - Raport serwisowy.....	30	<b>Rozdział 10 Opis sytuacji awaryjnych.....</b>	<b>67</b>
Raporty nefiskalne - Raport konfiguracji.....	30	błędy związane z wydrukiem.....	67
Raporty nefiskalne - Raport wejścia/wyjścia.....	31	błędy aplikacji związane z RTC.....	68
Raporty nefiskalne - Raport towarów zablokowanych.....	31	błędy fatalne inicjalizacji baz danych.....	68
Raporty nefiskalne - Raport grafik.....	32	błędy związane ze zworą i kluczem.....	68
Raporty nefiskalne – Raport kasy.....	32	błędy związane z obsługą pamięci fiskalnej.....	68
Raporty biletowe – Raport dobowy dopłat.....	33	błędy fatalne pamięci fiskalnej.....	68
Raporty biletowe – Raport poglądowy.....	33	błędy związane z kopią elektroniczną.....	70
Raporty biletowe – Raport okresowy.....	34	<b>Rozdział 11 Informacje dodatkowe.....</b>	<b>71</b>

Formatki wydruków nefiskalnych.....	71
Obliczenia.....	71

Protokół komunikacyjny.....	71
<b>Rozdział 12 Homologacje i certyfikaty.....</b>	<b>72</b>

# Rozdział 1 Ważne informacje



Takimi symbolami oznaczone są w instrukcji szczególnie ważne informacje, uwagi oraz ostrzeżenia dotyczące bezpieczeństwa użytkowania drukarki. Zaleca się uważne ich czytanie.

## Rodzaje drukarek

Niniejsza instrukcja przeznaczona jest dla wszystkich rodzajów drukarek POSNET THERMAL HD 2.02. Przy opisie funkcji niedostępnej dla danego rodzaju zamieszczona jest odpowiednia informacja.

Pod względem rodzaju wykonywanej sprzedaży drukarki POSNET THERMAL HD 2.02 dzielimy na:

- STANDARDOWE,
- BILETOWE.

Drukarka rodzaju biletowego, poza standardowymi paragonami, umożliwia wydruk paragonów biletowych (bilety normalne, ulgowe, opłaty dodatkowe).

Zgodnie z przepisami, jest to urządzenie specjalizowane i przeznaczone do rejestracji usług transportu pasażerskiego.

Posiada funkcje zliczania i raportowania dopłat do biletów ulgowych (dobowy raport dopłat, raport poglądowy, okresowe raporty dopłat).

## Zawartość opakowania

W opakowaniu znajdują się:

- drukarka fiskalna POSNET THERMAL HD 2.02,
- zasilacz,
- kabel RS 232,
- przegroda papieru,
- płyta CD zawierająca
  - POSNET OPF – program do odczytu zawartości pamięci fiskalnej,
  - POSNET ARCHIWIZATOR – program do odczytu zawartości kopii elektronicznej,
  - sterowniki USB,
  - Instrukcję Użytkownika,
- Instrukcja uruchomieniowa QuickStart,
- Książka serwisowa (książka kasy),
- karta gwarancyjna,
- formularz zgłoszenia drukarki przez podatnika.

## Rolki kasowe

Zaleca się używanie oryginalnego papieru termicznego polecanego przez firmę POSNET. Używanie innego papieru niż oryginalny może doprowadzić do uszkodzenia głowicy mechanizmu drukującego i znacznie zmniejszyć jakość wydruków.



**Korzystanie z papieru niespełniającego wymagań określonych przez producenta powoduje utratę gwarancji.**

Ponadto papier nieodpowiadający warunkom technicznym nie gwarantuje zachowania treści wydruków przez okres 5 lat.

## Wymiana papieru

Do wysuwania papieru służy klawisz ▲.

Nie wolno wysuwać papieru z komory mechanizmu drukującego w inny sposób, gdy pokrywa dociskająca głowicę (papier) do wałka jest opuszczona - grozi to uszkodzeniem mechanizmu.

Papier należy wymieniać w momencie pojawienia się zabarwionej krawędzi. Więcej informacji na ten temat znajduje się w rozdziale [Wymiana papieru](#).



**W sytuacji innej niż uruchomienie (włączenie) drukarki lub wydruk, brak papieru spowodowany wyjęciem rolki lub wysunięciem całej jego ilości za pomocą klawisza ▲, nie jest zgłaszany komunikatem. Dioda BRAK PAPIERU pulsuje wtedy z częstotliwością 1 raz na sekundę.**



**Niebezpieczeństwo poparzenia!**  
Głowica mechanizmu drukującego i jej okolice mogą szybko nagrzać się do wysokiej temperatury podczas drukowania. Nie należy dotykać głowicy drukującej i jej bezpośrednich okolic!



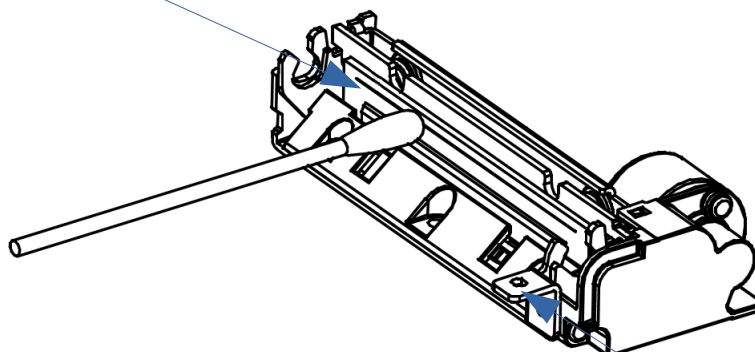
**Niebezpieczeństwo zranienia!**  
Okolice mechanizmu drukującego zawierają ostre, metalowe krawędzie. Aby uniknąć zranienia zalecana jest ostrożność podczas czynności wymiany papieru oraz obrywania wydrukowanego paragonu!

## Czyszczenie głowicy drukującej

Jeśli powierzchnia głowicy drukującej jest zabrudzona, należy ją wyczyścić by nie doprowadzić do uszkodzenia głowicy. Należy przestrzegać następującej instrukcji:

- Nie należy czyścić głowicy bezpośrednio po intensywnym wydruku z uwagi na ryzyko poparzenia!
- Wyłączyć zasilanie urządzenia.
- Otworzyć pokrywę komory papieru.
- Usunąć wstęgę papieru.
- Delikatnie oczyścić głowicę termiczną przy użyciu bawełnianego wacika nasączonego alkoholem etylowym lub izopropylowym (patrz rysunek). Uwaga: Do czyszczenia nie używać innych płynów, zwłaszcza rozpuszczalników oraz twardych, szorstkich lub ostrych narzędzi z uwagi na ryzyko uszkodzenia mechanizmu drukującego.

Głowica termiczna



Przycisk dźwigni



- Po całkowitym wyschnięciu głowicy założyć wstęgę papieru i zamknąć pokrywę.

Uwaga: Producent nie ponosi odpowiedzialności za uszkodzenia mechanizmu drukującego, powstałe w wyniku nieumiejętnego czyszczenia głowicy drukującej. W przypadku wątpliwości należy skontaktować się z serwisem producenta.

## Naprawa drukarki

Z wyjątkiem czynności opisanych w niniejszej instrukcji nigdy nie należy wykonywać samodzielnie napraw drukarki. Powinny one być zlecone serwisowi autoryzowanemu przez POSNET. Pracownik serwisu musi posiadać wystawioną na jego nazwisko ważną legitymację. Osobom niepowołanym nie wolno, pod groźbą utraty gwarancji, naruszać plomb zabezpieczających drukarkę.

## Data i czas

Zgodnie z obowiązującymi przepisami Użytkownik drukarki może samodzielnie zmienić czas raz na dobę maksymalnie o 2 godziny. Przed rozpoczęciem sprzedaży należy upewnić się, czy data i czas zegara drukarki są prawidłowe. Jeżeli dane nie są poprawne, a rozbieżność przekracza 2 godziny, należy wezwać serwis.

## Paragony i raporty dobowe

Każda transakcja powinna zakończyć się wydrukowaniem paragonu, który zgodnie z przepisami należy wręczyć osobie kupującej. Każdy dzień pracy (sprzedaży) należy zakończyć wykonaniem raportu dobowego.

## Zasilanie



**Pod groźbą utraty gwarancji należy stosować wyłącznie zasilacz zewnętrzny dołączony do drukarki. Korzystanie z innych zasilaczy może spowodować uszkodzenie drukarki.**

**Nie wolno odłączać zasilania w trakcie drukowania paragonów.**

**Drukarka POSNET THERMAL HD 2.02 wyposażona jest w wewnętrzny akumulator. Niemniej, zaleca się pracę z podłączonym na stałe zasilaczem kasy. W pełni naładowany akumulator zapewnia wydruk minimum 6 tysięcy linii (bez podłączenia zasilania).**

**Nie należy doprowadzać do pełnego rozładowania akumulatora, ponieważ jego ładowanie w takim przypadku może trwać nawet 16 godzin.**



**Całkowite odłączenie zewnętrznego zasilania następuje po wyjęciu wtyku zasilacza z gniazda sieciowego.**

**Gniazdo to powinno znajdować się w pobliżu urządzenia, w łatwo dostępnym miejscu.**

## Podłączanie do systemu komputerowego

Niedopuszczalne są próby łączenia drukarki z systemem komputerowym, gdy urządzenia są włączone do sieci.

## Kody autoryzacji

Nowa drukarka wymaga wprowadzenia kodu autoryzacji.

Jeżeli nie zostanie on wprowadzony, drukarka zablokuje się po 30 dniach od rozpoczęcia pracy (od momentu pierwszego zaprogramowania nagłówka w drukarce). Urządzenie sygnalizuje aktualny stan komunikatem na wyświetlaczu bezpośrednio po uruchomieniu. Brak komunikatu oznacza, że wszystkie niezbędne kody zostały wprowadzone.

Wprowadzenie kodu może być wymagane po niektórych naprawach wykonywanych przez serwis.



**Kody autoryzacji znajdują się na naklejce, która jest włożona do książki serwisowej lub są dostarczane przez sprzedawcę. Po wprowadzeniu kodu należy zachować naklejkę z kodami, lub zapisać je i przechowywać. W przypadku zagubienia kodów autoryzacyjnych skontaktuj się ze sprzedawcą w celu uzyskania ich duplikatów.**

## Konfiguracja portów i funkcji komunikacyjnych

Aby drukarka mogła współpracować z komputerem lub innymi urządzeniami, niezbędne jest prawidłowe skonfigurowanie parametrów portów komunikacyjnych i przypisanie ich do odpowiednich usług.

Konfiguracja portów za pomocą menu drukarki jest dostępna na pozycji:

2 Konfiguracja → 2 Konfig. Sprzętu → 7 Porty komunik.

Konfiguracja TCP/IP za pomocą menu drukarki jest dostępna na pozycji:

2 Konfiguracja → 2 Konfig. Sprzętu → 8 TCP/IP.

Przypisanie portów do usług jest realizowane na pozycji:

2 Konfiguracja → 1 Parametry ogólne → 7 Funkcje komunik.

Sposób konfiguracji portów i funkcji komunikacyjnych jest opisany w rozdziale 7 Konfiguracja (Parametry ogólne – Funkcje komunikacyjne i Konfiguracja sprzętu – Porty komunikacyjne, Konfiguracja sprzętu – TCP/IP).

## Informacje związane z ochroną środowiska

**Dotyczy krajów Unii Europejskiej i pozostałych krajów europejskich z wydzielonymi systemami zbierania odpadów.**

Zgodnie z treścią rozdziału 6 Obowiązki zbierającego zużyty sprzęt art.41 ustawa z 29.07.2012 o zużytym sprzęcie elektrycznym i elektronicznym DZ U 180 poz.1495, należy postępować w sposób opisany poniżej.



### **Pozbywanie się zużytych baterii i akumulatorów.**

Ten produkt może zawierać baterie lub akumulatory. W takim przypadku ten symbol umieszczony na bateriach lub akumulatorach oznacza, że nie należy ich wyrzucać razem z innymi odpadami z gospodarstwa domowego. Zamiast tego należy przekazać je do odpowiedniego punktu zbierania odpadów w celu utylizacji. Baterie i akumulatory nie zawierają rtęci, kadmu ani ołowiu w ilościach wyższych niż określone w dyrektywie 2006/66/EC dotyczącej baterii i akumulatorów.



#### **Pozbywanie się starego sprzętu elektrycznego i elektronicznego.**

Ten symbol oznacza, że niniejszy produkt nie może być traktowany jak zwykły odpad z gospodarstwa domowego. Zamiast tego należy go przekazać do odpowiedniego punktu zbierania odpadów w celu ponownego użycia części elektrycznych i elektronicznych. Wielokrotne użycie materiałów pozwala oszczędzić zasoby naturalne.

Pozbywając się tego produktu i baterii lub akumulatora we właściwy sposób, można zapobiec potencjalnym negatywnym konsekwencjom, jakie mogłyby mieć nieprawidłowe przetwarzanie takich odpadów dla środowiska i ludzkiego zdrowia. Szczegółowe informacje na temat utylizacji baterii, akumulatora lub produktu można uzyskać, kontaktując się z odpowiednim organem władz, służbami zajmującymi się utylizacją odpadów lub sklepem, w którym został zakupiony produkt.



**Firma POSNET nie ponosi odpowiedzialności za uszkodzenia drukarki spowodowane niewłaściwym zasilaniem, umieszczeniem jej w warunkach narażających ją na oddziaływanie silnych pól elektrostatycznych, w silnym polu elektromagnetycznym lub w pobliżu substancji promieniotwórczych oraz za ewentualne roszczenia karnoskarbowe ze strony Skarbu Państwa wobec podatnika-użytkownika drukarki wynikające z niewłaściwej eksploatacji i nieprzestrzegania wymagań podanych w niniejszej instrukcji.**

## Rozdział 2 Słowniczek

### Stawki PTU

W urządzeniach fiskalnych stawki PTU (VAT) są definiowane i zapisywane do pamięci fiskalnej po raz pierwszy po fiskalizacji urządzenia i mogą być zmieniane w trakcie jego użytkowania (maksimum 30 razy).

### Tryby pracy

Drukarka może znajdować się w jednym z trzech trybów pracy:

- niefiskalnym,
- fiskalnym,
- TYLKO DO ODCZYTU.

### Tryb niefiskalny

Tryb, w którym urządzenie pracuje do momentu fiskalizacji. Jest wykorzystywany w celach szkoleniowych. Nie są w nim realizowane zapisy w pamięci fiskalnej. Każdy wydruk generowany w tym trybie jest NIEFISKALNY. Raporty okresowe nie zawierają danych o sprzedaży.

### Tryb fiskalny

Tryb, w którym drukarka pracuje od momentu fiskalizacji. Każda dokonana sprzedaż jest rejestrowana i potwierdzana PARAGONEM FISKALNYM. Wykonanie RAPORTU FISKALNEGO DOBOWEGO powoduje zapis danych do pamięci fiskalnej.

### Fiskalizacja

Proces polegający na przełączeniu drukarki w tryb pracy fiskalnej. Fiskalizacji może dokonać wyłącznie autoryzowany przez POSNET przedstawiciel serwisu. Do przeprowadzenia fiskalizacji konieczne jest podanie następujących danych:

- stawek PTU
- nagłówka (nazwę i adres siedziby firmy, miejsce instalacji drukarki)
- numeru NIP



**Podanie niewłaściwych danych może doprowadzić do konieczności wymiany modułu fiskalnego.**

### Raport dobowy (fiskalny)

Podstawowy raport fiskalny, który należy wykonywać po zakończeniu sprzedaży danego dnia a najpóźniej przed rozpoczęciem sprzedaży dnia następnego. W raporcie dobowym zawarte są informacje będące podstawą do rozliczenia podatkowego. Wykonywanie raportów częściej, na przykład na koniec każdej zmiany jest dopuszczalne.

---

## Raport okresowy (fiskalny)

Umożliwia odczyt informacji zapisanych w pamięci fiskalnej w zadanym przedziale czasu. Zawiera wszystkie raporty dobowe zapisane w pamięci fiskalnej w podanym okresie oraz ich podsumowanie. Specjalna forma tego raportu – raport okresowy miesięczny – jest podstawą do rozliczenia podatkowego za dany miesiąc.

Można wykonać również samo podsumowanie raportu okresowego/miesięcznego w formie wydruku нефiskalnego.

---

## Raport rozliczeniowy

Specjalna forma raportu okresowego. Pierwszy raport tego typu (raport zamykający) wykonywany jest w przypadku zakończenia fiskalnego trybu pracy drukarki, w obecności pracownika Urzędu Skarbowego, przedstawiciela serwisu i właściciela urządzenia. W wersji maksymalnej (za cały okres użytkowania drukarki) zawiera wszystkie informacje zapisane w pamięci fiskalnej, od daty fiskalizacji drukarki do daty przejścia w stan „TYLKO DO ODCZYTU”.

---

## Stan 'TYLKO DO ODCZYTU'

Stan, w którym możliwe jest tylko wykonywanie raportów нефiskalnych czytających oraz raportów okresowych i rozliczeniowych (sprzedaż jest zablokowana). Przejście w stan 'TYLKO DO ODCZYTU' może być spowodowane:

- wykonaniem 1830 raportów dobowych,
- wystąpieniem 200 „zerowań RAM”,
- uszkodzeniem pamięci fiskalnej,
- wykonaniem Raportu rozliczeniowego (z poziomu Menu Serwisowego).

---

## Obrót

Suma brutto paragonów (opakowania zwrotne nie są wliczane do obrotu).

---

## Utarg

Suma brutto paragonów fiskalnych (obróć) i kwot wynikających z obrotu opakowaniami zwrotnymi (przyjęcia i zwroty) płaconych gotówką.

---

## Stan kasy

Ilość gotówki w kasie, która wynika ze sprzedaży gotówkowej, przyjęć i zwrotów opakowań zwrotnych rozliczanych gotówką oraz wpłat i wypłat do/z kasy.

---

## Baza towarowa

Baza danych zawierająca nazwy towarów (usług) i przypisane do nich stawki PTU. Baza ta jest tworzona automatycznie podczas sprzedaży.

---

## Towar zablokowany

Zgodnie z wymogami Ministerstwa Finansów drukarka kontroluje zmiany stawki PTU dla każdego towaru, który znajduje się w bazie towarowej (pamięci) drukarki. Towar, dla którego stawkę PTU obniżono, jest zablokowany w tej stawce, tzn. nie można go sprzedać

w stawce wyższej. Zmiana stawki PTU dla towaru z wartościowej (np. 0,00%) na sprzedaż zwolnioną jest traktowana jako jej obniżenie.

---

## Totalizery

Wewnętrzne liczniki drukarki, w których przechowywane są informacje o sprzedaży w poszczególnych stawkach podatkowych (A...G), liczbie wystawionych paragonów, liczbie i kwocie anulowanych paragonów itp. Totalizery są zerowane po wykonaniu fiskalnego raportu dobowego.

---

## Totalizery narastające

Drukowanie bloku „TOTALIZERY NARASTAJĄCE” na raporcie dobowym jest wymagane przez Rozporządzenie Ministra Finansów z dnia 28 listopada 2008r. w sprawie kryteriów i warunków technicznych, którym muszą odpowiadać kasy rejestrujące oraz warunków ich stosowania.

Dane o wartościach totalizerów narastających kwot podatku oraz łącznej należności mają charakter wyłącznie informacyjny i kontrolny – nie należy ich interpretować dosłownie.

Totalizery narastające – kwoty podatku we wszystkich stawkach podatkowych narastająco, osobno dla paragonów i dla faktur dla aktualnej waluty ewidencyjnej (dla sprzedaży zwolnionej wartość nie jest doliczana do kwot podatku), włącznie z kwotami z bieżącego raportu. Kwoty są zliczane ze wszystkich kolejnych raportów dobowych, w obrębie których ewidencja była prowadzona w tej samej walucie. Po zmianie waluty kwoty te są zerowane i naliczane od nowa. Jeżeli przez cały okres ewidencji stawka była nieaktywna, zamiast wartości drukowany jest napis NIEAKTYWNA.

Np.:

Mamy zaprogramowaną stawkę **G jako sprzedaż zwolnioną**, sprzedaliśmy łącznie w tej stawce towarów za kwotę 1000,00 zł – na raporcie dobowym w sekcji totalizerów narastających zostanie wydrukowana linia:

**KWOTA PTU G 0,00**

Jeżeli wykonamy zmianę stawek PTU i przypiszemy **stawce G wartość 8%**, następnie wykonamy sprzedaż w stawce G wysokości 108,00 zł brutto, **Kwota podatku** od tej sprzedaży wyniesie **8,00 zł**.

W związku z tym na raporcie dobowym otrzymamy informację o narastającym liczniku dla stawki G - zostanie wydrukowana linia:

**KWOTA PTU G 8,00**

Wartość **1000,00 zł** zarejestrowanej wcześniej **sprzedaży zwolnionej** w stawce G nie jest naliczana w linii dotyczącej narastającej kwoty podatku w stawce G.

Wartość ta jest naliczana w pozycji **ŁĄCZNA NALEŻNOŚĆ**.

Mamy zaprogramowaną **stawkę C** z przypisaną wartością **7,00%**, sprzedaliśmy w tej stawce łącznie towarów za **107,00 zł**. **Kwota podatku** od tej sprzedaży wyniesie **7,00 zł** – na raporcie dobowym w sekcji totalizerów narastających zostanie wydrukowana linia:

**KWOTA PTU C 7,00**

Jeżeli wykonamy zmianę stawek PTU i przypiszemy **stawce C wartość 5%**, następnie wykonamy sprzedaż w stawce C wysokości 210,00 zł brutto, **Kwota podatku** od tej sprzedaży wyniesie **10,00 zł**.

W związku z tym na raporcie dobowym otrzymamy informację o narastającym liczniku dla stawki C - zostanie wydrukowana linia:

**KWOTA PTU C 17,00**

Wartość **17,00 zł** jest sumą zarejestrowanej wcześniej **sprzedaży w stawce C 7,00%** oraz **kwoty podatku ze sprzedaży w stawce C 5,00%** (po zmianie stawek VAT).

**7,00 + 10,00 = 17,00**

**ŁĄCZNA NALEŻNOŚĆ** to suma kwot brutto (łącznych należności) ze wszystkich kolejnych raportów dobowych, w obrębie których ewidencja była prowadzona w tej samej walucie. Po zmianie waluty ewidencyjnej kwota jest zerowana i naliczana od nowa.

## Rozdział 3 Dane techniczne

<b><u>Zasilanie</u></b>	Wewnętrzny, wymienny akumulator zapewniający wydruk 6000 wierszy (bez podłączonego zewnętrznego zasilacza) Zewnętrzny zasilacz 230V/ AC 24 V / DC
Pobór mocy z zasilacza:	max. 120W
<b><u>Zakres temperatur pracy</u></b>	5-40°C
<b><u>Mechanizm drukujący</u></b>	mechanizm termiczny Axiohm XA/XB, do 56 znaków w wierszu; rolki kasowe 57mm /100m lub 80mm /100m
<b><u>Wyświetlacz klienta/operatora</u></b>	Wyświetlacz alfanumeryczny LCD (4x20 znaków) lub wyświetlacz zewnętrzny (wolno-stojący) LCD (4x20 znaków) lub wyświetlacz zewnętrzny (wolno-stojący) OLED (4x20 znaków)
<b><u>Interfejsy / Typ</u></b>	Komputer / 2 x RS232, USB, Ethernet Szuflada / 5 - 24 V DC / 0,8A (wyjście) Zasilanie zewnętrzne / 24V DC (wejście)
<b><u>Baza PLU</u></b>	250 000 nazw towarów



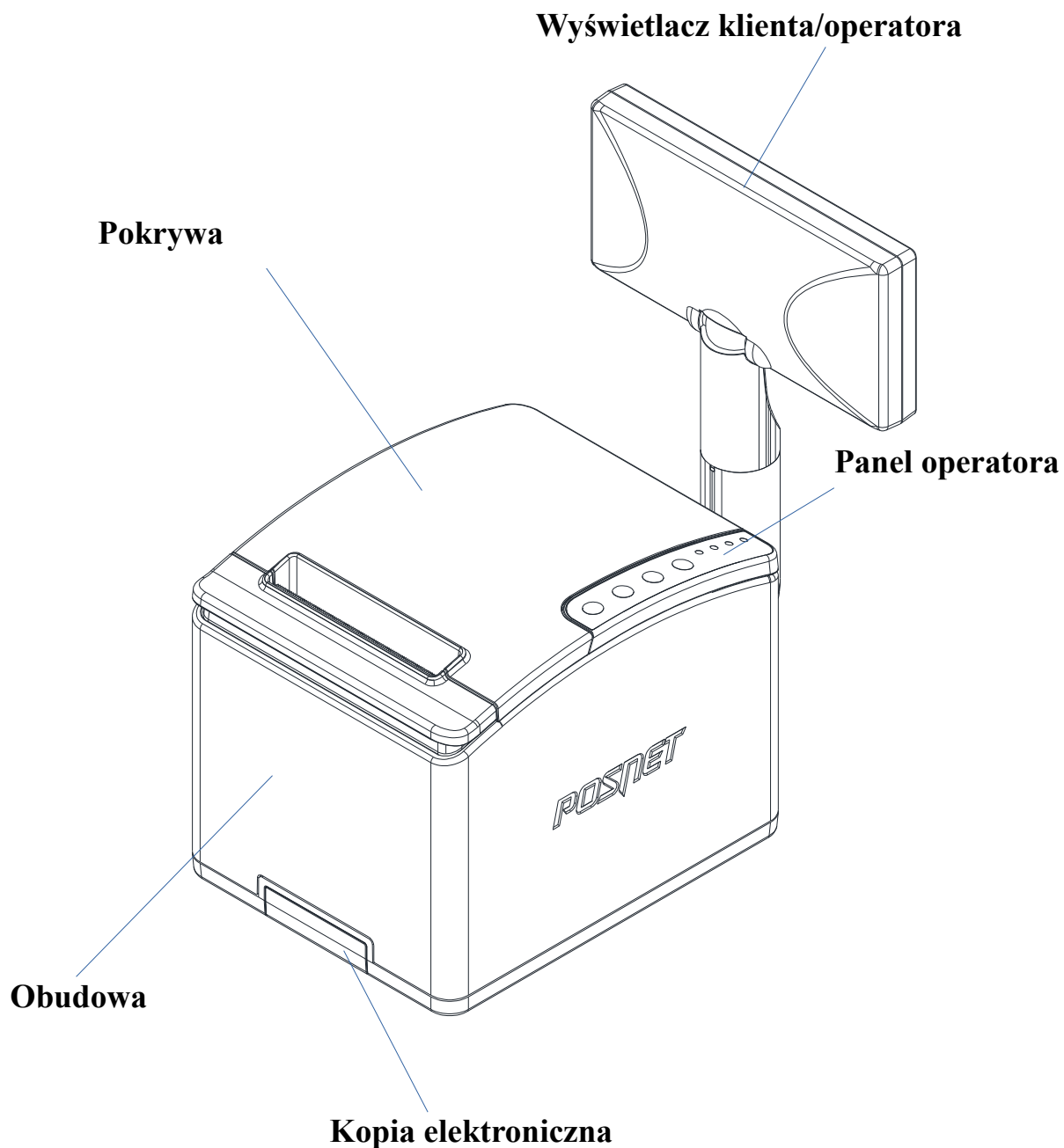
Niniejszy wyrób jest zgodny z wymaganiami dyrektyw nowego podejścia:

- w zakresie kompatybilności elektromagnetycznej (**dyrektywa 2004/108/WE**),
- w zakresie bezpieczeństwa użytkownika (**dyrektywa 2006/95/WE**),
- w zakresie ograniczenia stosowania niektórych niebezpiecznych substancji w sprzęcie elektrycznym i elektronicznym (**dyrektywa 2011/65/UE**).

W celu zapewnienia odpowiednich warunków pracy wymagane jest, aby urządzenia współpracujące z wyrobem (komputer, monitor, itp.) posiadały oznaczenie **CE**.

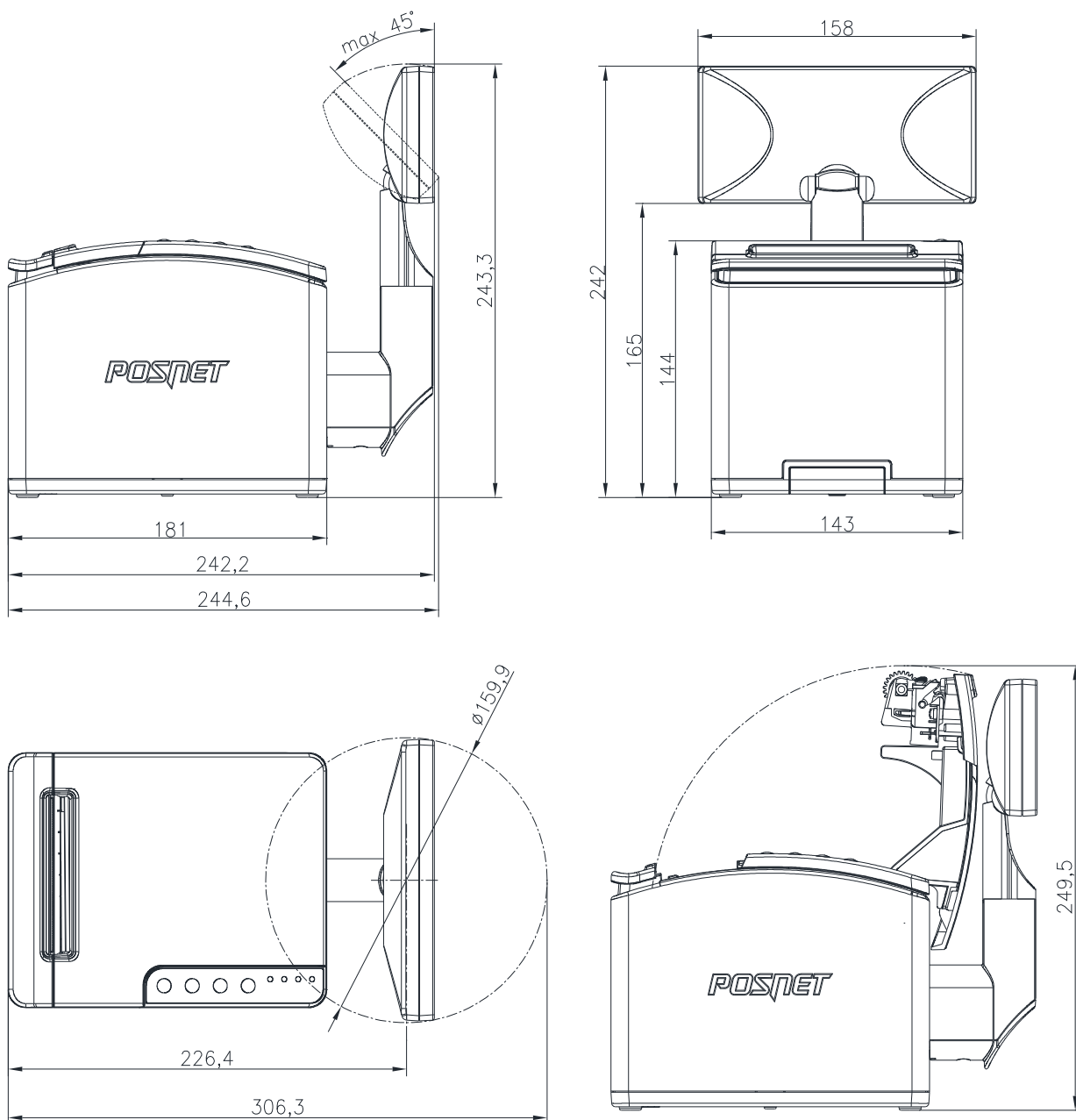
# Rozdział 4 Konstrukcja drukarki

## Główne elementy urządzenia





## Wymiary drukarki

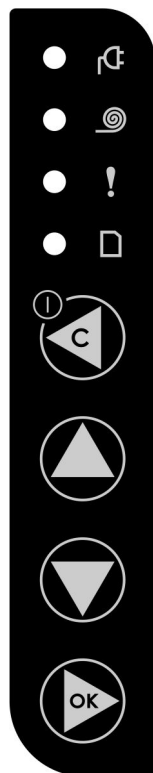


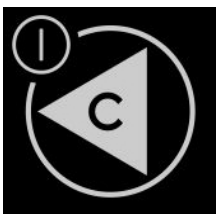


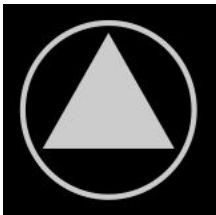

Drukarka może być wyposażona w rurę podwyższającą wyświetlacz o 100mm.

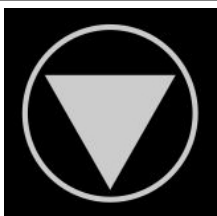
## Panel Operatora / Klawiatura

Drukarka POSNET THERMAL HD 2.02 jest wyposażona w membranowy panel operatora, umożliwiający wykonanie podstawowych operacji, takich jak: konfiguracja urządzenia, testy i wykonywanie raportów. Panel operatora posiada ponadto 4 diody sygnalizujące aktualny stan urządzenia.

### Klawiatura




Klawisz	Symbol stosowany w instrukcji	Funkcje
		<ul style="list-style-type: none"><li>• Włączanie/wyłączanie urządzenia.</li><li>• Poza menu, w kombinacji z klawiszem  zablokowanie (i odblokowanie) klawiatury.</li><li>• Rezygnacja z wyboru funkcji i przejście do wyższego poziomu menu.</li><li>• Kasowanie wyświetlanych komunikatów.</li><li>• Odpowiedź NIE na wyświetlane pytania.</li><li>• Rezygnacja z wykonania operacji.</li><li>• Zmiana pozycji – w lewo – podczas wpisywania dat i numerów.</li><li>• Przerwanie wykonywania raportów (kasy, okresowego, z kopii elektronicznej).</li></ul>
		<ul style="list-style-type: none"><li>• Wybór odpowiedniej pozycji menu – przewijanie w górę – jeżeli kursor znajduje się przy pierwszej pozycji menu – zmiana na ostatnią.</li><li>• Wysuw papieru (w trybie on-line), dłuższe przyciśnięcie wysuw ciągły.</li><li>• Zwiększenie wartości na danej pozycji - długie przyciśnięcie powoduje przewijanie wartości.</li><li>• Umożliwia wyświetlenie następnej części komunikatu, zajmującego kilka ekranów.</li></ul>



- Wybór odpowiedniej pozycji menu - przewijanie w dół - jeżeli kursor znajduje się przy ostatniej pozycji - zmiana na pierwszą.
- Zmniejszenie wartości na danej pozycji - długie przyciśnięcie powoduje przewijanie wartości.
- Umożliwia wyświetlenie poprzedniej części komunikatu, zajmującego kilka ekranów.



- Umożliwia wejście do menu.
- Zatwierdzenie wybranej funkcji.
- Zatwierdzenie wpisanych danych.
- Odpowiedź TAK na wyświetlane pytania.
- W kombinacji z klawiszem  zablokowanie (i odblokowanie) klawiatury.
- Zmiana pozycji - w prawo - podczas wpisywania dat i numerów.

## Diody sygnalizacyjne

**Dioda Symbol**

**Sposób sygnalizacji**

SIEĆ  
(zielona)



Świeci światłem ciągłym, gdy jest napięcie na wejściu 'ZASILACZ'.  
Pulsuje z częstotliwością 1 raz na sekundę, gdy nie jest podłączone zasilanie zewnętrzne (drukarka jest zasilana tylko z wewnętrznej baterii akumulatorów).

BRAK PAPIERU  
(pomarańczowa)



Świeci światłem ciągłym, gdy zostanie wykryty brak papieru. Dzieje się to przy uruchamianiu drukarki oraz podczas wydruku.  
Pulsuje z częstotliwością 1 raz na sekundę, gdy zostanie wykryty bliski koniec papieru, w przypadku wyjęcia rolki lub wysunięciu końcówki papieru.

Stan urządzenia  
(czerwona)



Sygnalizuje stan urządzenia:

- wygaszona, gdy drukarka jest gotowa do przyjmowania rozkazów z komputera (urządzenie w trybie ON-LINE),
- świeci światłem ciągłym gdy drukarka jest w trybie OFF-LINE,
- pulsuje jeżeli urządzenie zgłosiło komunikat wymagający reakcji Użytkownika (przez czas wyświetlania komunikatu).

Kopia elektroniczna  
(żółta)



Sygnalizuje stan kopii elektronicznej:



- w przypadku gdy w slocie nie ma karty SD i nie ma danych do zrzucenia na kartę - dioda świeci ciągle,
- jeżeli w pamięci podręcznej drukarki znajdują się dane do zrzucenia na kartę SD – dioda pulsuje z częstotliwością 1 raz na 2 sekundy. Ta sygnalizacja jest włączana dopiero po wykonaniu raportu dobowego. Trwa także podczas przenoszenia danych na kartę.
- Pulsuje z częstotliwością 1 raz na 1 sekundę, gdy możliwość wydruków z urządzenia jest zablokowana z powodu zapełnionej pamięci podręcznej (14 raportów dobowych lub fizyczne zapełnienie pamięci).

## Mechanizm drukujący

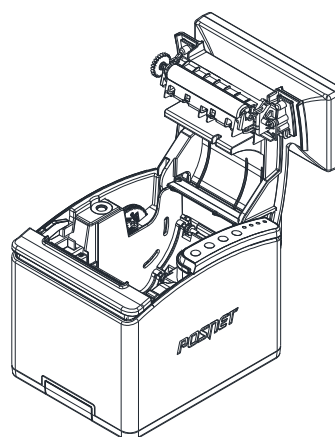
Drukarka POSNET THERMAL HD 2.02 wyposażona jest w wysokiej jakości mechanizm termiczny.

### Wymiana papieru

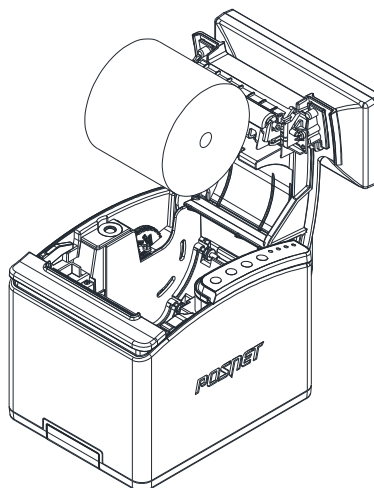
Poniżej przedstawiono procedurę ładowania papieru do pustej drukarki.

	<b>W przypadku wymiany rolek w trakcie eksploatacji drukarki, należy pamiętać o tym, aby z komory papieru drukarki usunąć pustą gilzę po zużytej rolce.</b>
	Stosowanie materiałów eksploatacyjnych zalecanych przez Posnet przedłuży żywotność mechanizmów drukujących. Rolek papierowe należy wkładać do drukarki w taki sposób, aby odwinięty kawałek wychodził spod szpulki (zgodnie z rysunkami). W przypadku niewłaściwej instalacji papieru wydruk będzie niewidoczny.

**1. Nacisnąć przycisk otwierania, tak aby pokrywa odskoczyła. Otworzyć pokrywę.**

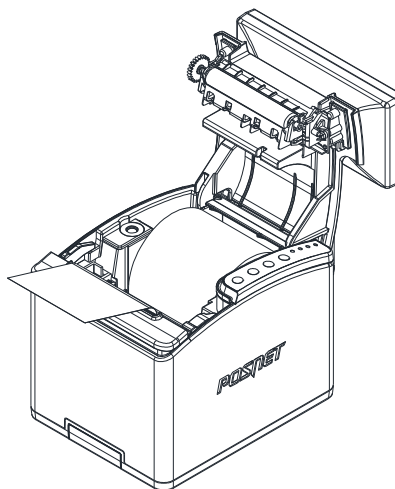


**2. Umieścić rolkę w komorze papieru.**




### 3. Wysunąć końcówkę papieru

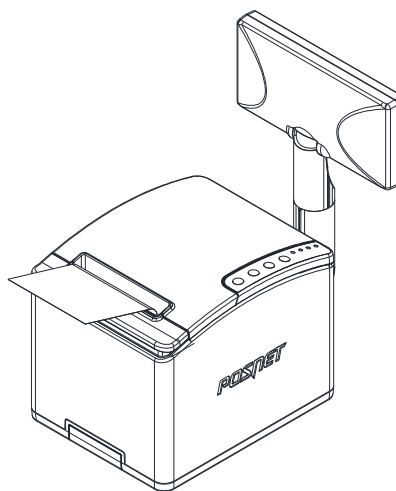
Końcówkę papieru należy wysunąć tak, aby jej kilka centymetrów wystawało z obudowy drukarki.



### 4. Zamknąć pokrywę drukarki.

W razie potrzeby należy wysunąć dłuższy odcinek papieru klawiszem .

### Drukarka jest gotowa do pracy.

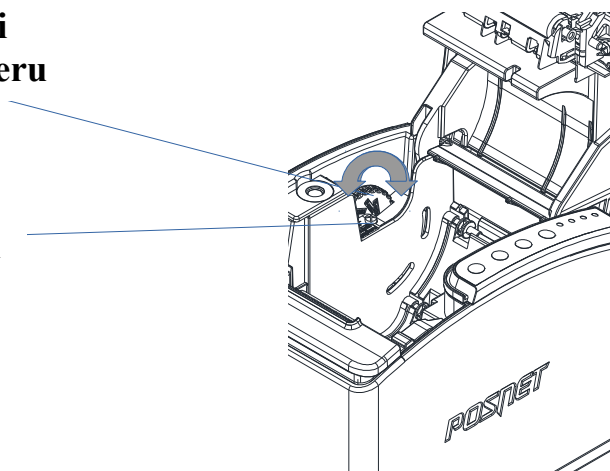


### Czujnik papieru

Drukarka POSNET THERMAL HD 2.02 umożliwia regulację czujnika końca papieru. W celu zmiany pozycji czujnika należy odkręcić wkręt stabilizujący. Obrót pokrętki zgodnie z ruchem wskazówek zegara powoduje obniżenie ustawienia czujnika, co jest związane z sygnalizacją końca papieru przy mniejszej jego ilości na rolce. Obrót pokrętki w przeciwnym kierunku powoduje podwyższenie ustawienia czujnika (sygnalizacja końca papieru przy większej ilości na rolce).

### Pokrętło do regulacji czujnika końca papieru

### Wkręt stabilizujący regulację końca papieru





**Jeżeli czujnik jest zasłonięty przez obudowę urządzenia, dioda nie sygnalizuje końca papieru.**

## Wyświetlacz klienta/operatora

Drukarka POSNET THERMAL HD 2.02 wyposażona jest w alfanumeryczny wyświetlacz klienta/operatora 4x20 z możliwością ustawienia kontrastu i podświetlenia (patrz '[Konfiguracja](#)'). Wyświetlacze alfanumeryczne pozwalają na prezentowanie takich danych jak: suma do zapłaty, reszta, nazwa, cena i ilość towaru, itp. Sposób wyświetlania tych danych zależy jednak w dużym stopniu od programu sprzedaży, z którym ma współpracować drukarka.

Wyświetlacz jest zamontowany w sposób umożliwiający regulację jego ustawienia (obrót wokół własnej osi).

## Wyświetlacz zewnętrzny

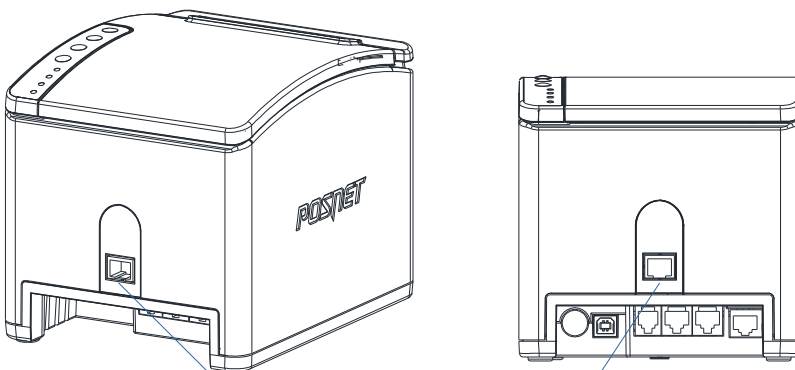
Wyposażeniem dodatkowym (opcjonalnym) jest wyświetlacz wolno-stojący (zewnętrzny) klienta/operatora LCD 4x20 z możliwością ustawienia kontrastu i podświetlenia.



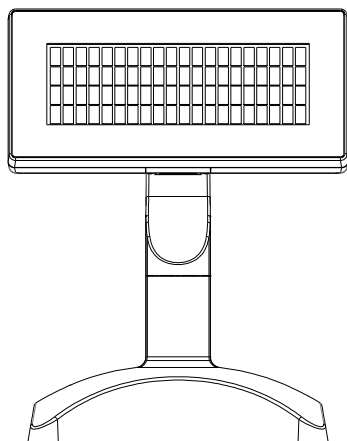
**Podłączenie wyświetlacza zewnętrznego do drukarki może być wykonane wyłącznie przez AUTORYZOWANY SERWIS firmy POSNET.**

Możliwe jest wydłużenie rury wyświetlacza zewnętrznego do 60 cm.

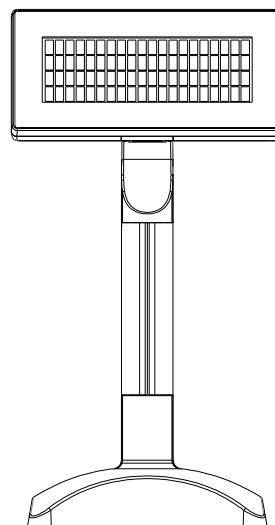
Zaleca się przymocowanie (przykręcenie) wyświetlacza zewnętrznego do powierzchni, na której stoi, jeśli rura ma długość co najmniej 40 cm.



**Złącze do podłączenia zewnętrznego  
wyświetlacza**

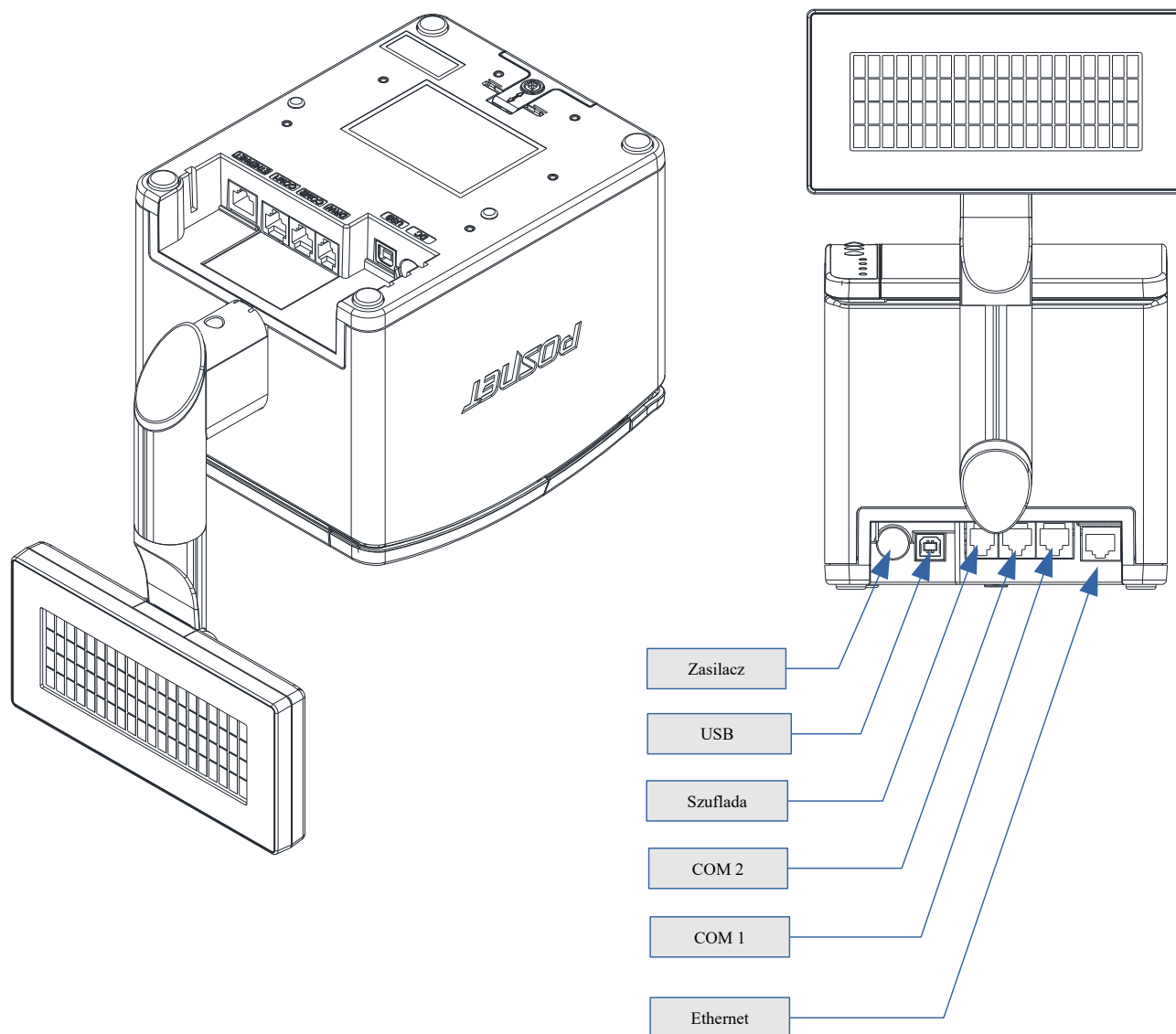


**Wyświetlacz zewnętrzny standard  
(wysokość około 200mm)**



**Wyświetlacz zewnętrzny  
podwyższony  
(wysokość około 300mm)**

## Złącza



Gniazdo COM1 typu RJ45.

PIN	NAZWA	TYP	FUNKCJA
1	RTS	Wy	Sygnal RTS
2	CTS	We	Sygnal CTS
3			Zwarte z 8
4	RXD	We	Wejście danych
5	TXD	Wy	Wyjście danych
6	GND		Masa
7	VCC	+5V/0,5A	Napięcie zasilania (wyjście)
8	-	-	Zwarte z 3



### Gniazdo COM2 typu RJ45

PIN	NAZWA	TYP	FUNKCJA
1	RTS	Wy	Sygnal RTS
2	CTS	We	Sygnal CTS
3			Zwarte z 8
4	RXD	We	Wejście danych
5	TXD	Wy	Wyjście danych
6	GND		Masa
7	VCC	+5V/0	Napięcie zasilania (wyjście)
8	-	-	Zwarte z 3

### Gniazdo zasilania

PIN	NAZWA	TYP	FUNKCJA
1	+		Plus zasilania
2	-		Minus zasilania
3			Niepodłączony

### Złącze do podłączenia szuflady RJ12

PIN	NAZWA	TYP	FUNKCJA
1	+SZUF	Wy	Plus napięcia wyjściowego do zasilania elektromagnesu szuflady
2	+SZUF	Wy	Plus napięcia wyjściowego do zasilania elektromagnesu szuflady
3	KEY	We	Stan kluczyka szuflady
4	HOME	We	Położenie wózka szuflady
5	- SZUF	Wy	Minus napięcia wyjściowego do zasilania elektromagnesu szuflady
6	- SZUF	Wy	Minus napięcia wyjściowego do zasilania elektromagnesu szuflady

### Zasilanie / akumulator

Drukarkę POSNET THERMAL HD 2.02 wyposażono w wewnętrzną, bezobsługową baterię akumulatorów. Urządzenie powinno jednak pracować przy podłączonym na stałe zasilaniu sieciowym. Tylko w sytuacjach awaryjnych może pracować z akumulatora, przy czym mogą nastąpić ograniczenia w postaci wolniejszego wydruku, przyciszenia lub wyłączenia podświetlenia wyświetlacza oraz w pracy peryferiów (możliwość otwierania szuflady).

Maksymalny pobór mocy przez drukarkę (podczas drukowania), w zależności od tego, jaki zasilacz został wybrany w konfiguracji, może wynosić od 24W do 120W. Pobór mocy w stanie spoczynku (bez wydruku) wynosi ok. 2,2W.



**Całkowite odłączenie zewnętrznego zasilania następuje po wyjęciu wtyczki zasilacza z gniazda sieciowego.**

Odłączenie (zanik) zasilania zewnętrznego powoduje, że urządzenie się wyłącza. Po ponownym włączeniu, przy odłączonym zasilaczu, dioda SIEĆ (zielona) świeci światłem pulsującym.

Jeżeli drukarka zasilana jest tylko z wewnętrznej baterii akumulatorów i przez określony w konfiguracji czas nie odbierze żadnej informacji po łączu RS232 oraz nie zostanie naciśnięty żaden klawisz klawiatury, nastąpi wyłączenie urządzenia.

Ponowne włączenie nastąpi:

- po podłączeniu zasilania zewnętrznego lub
- po naciśnięciu klawisza włączania lub
- odebraniu impulsu po RS.



**Do momentu przejścia drukarki w stan pełnej gotowości do pracy, dane otrzymywane po łączu RS232 są tracone.**

Producent nie ponosi odpowiedzialności za uszkodzenia drukarki spowodowane niewłaściwym zasilaniem, umieszczeniem jej w silnym polu elektromagnetycznym, elektrostatycznym, rentgenowskim lub w polu działania szkodliwych substancji chemicznych lub promieniotwórczych. Producent nie ponosi również odpowiedzialności za ewentualne roszczenia karno-skarbowe ze strony Skarbu Państwa wobec podatnika - użytkownika drukarki POSNET THERMAL HD 2.02, wynikające z niewłaściwej eksploatacji urządzenia.

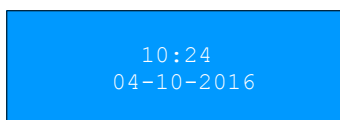
# Rozdział 5 Menu drukarki

Drukarka POSNET THERMAL HD 2.02 umożliwia wykonanie wielu funkcji z zakresu raportów, konfiguracji i testów z poziomu menu drukarki. Sposób poruszania się po menu i wybór poszczególnych funkcji przedstawiono w rozdziale *'Panel Operatora / Klawiatura'*. Poniżej przedstawiono strukturę menu oraz wszystkie dostępne funkcje. W dalszej części instrukcji omówiony został sposób wykonania poszczególnych operacji dostępnych dla użytkownika.

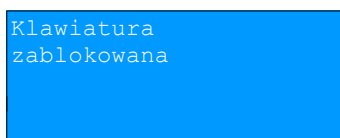
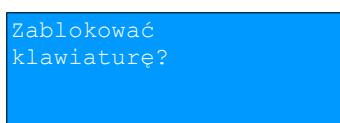
Drukarka POSNET THERMAL HD 2.02, została wyposażona w funkcję blokady klawiatury. Blokada może być wywołana automatycznie (patrz rozdział *Parametry ogólne – Blokada menu*) lub ręcznie.

Aby zablokować klawiaturę należy:

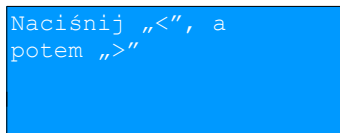
1 W stanie gotowości drukarki nacisnąć klawisz ◀.



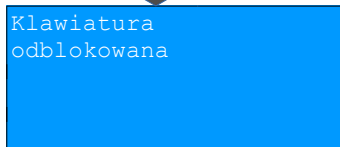
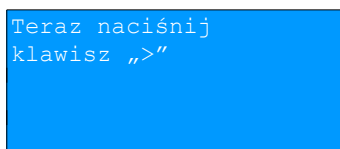
2 Następnie nacisnąć klawisz ▶, potwierdzając blokadę klawiatury.



W tym stanie naciśnięcie dowolnego z przycisków ▼, ▲, ▶ spowoduje pojawienie się komunikatu:



Aby odblokować klawiaturę należy wcisnąć klawisz ◀, następnie klawisz ▶, zgodnie z wyświetlonym komunikatem.



### 1 Raporty

#### 1 Raporty fiskalne

- 1 Raport dobowy
- 2 Raport okresowy
- 3 Raport miesięczny

#### 2 Raporty niefisk.

- 1 Raport serwisowy
- 2 Raport sprzętu
- 3 Raport we/wy
- 4 Rap.tow.zablok.
- 5 Raport grafik
- 6 Raport kasy

#### 3 Rap.biletowe (BILETOWY rodzaj pracy)

- 1 Raport pogladowy
- 2 Raport okresowy
- 3 Raport miesięczny
- 4 Raport ulg
- 5 Raport zmian ulg

### 2 Konfiguracja

#### 1 Parametry ogólne

- 1 Data i czas
  - 1 Zmień datę i czas
  - 2 Czas letni
  - 3 Czas zimowy
- 2 Kody autoryzacji
  - 1 Wpisz kod
  - 2 Resetuj kody
  - 3 Wydruk kodów
- 3 Czas wyłączenia
- 4 Rozl.rabatu proc.
- 5 Konf.rap.dobobwego
- 6 Blokata klawiat.
- 7 Funkcje komunik.
- 8 Raport dopłat (BILETOWY rodzaj pracy)

#### 2 Konfig. sprzętu

- 1 Wyświetlacz
  - 1 Kontrast wyśw.
  - 2 Podświetlenie
  - 3 Jasność podśw.
- 2 Wydruk
  - 1 Jakość wydruku
  - 2 Wydruk na kopii
  - 3 Oszczędność pap.
  - 4 Opcje wydruku
- 3 Obcinacz
- 4 Konfiguracja noża
- 5 Syg. dźwiękowa
  - 1 Dźwięki klawiszy
  - 2 Brak zasilania
- 6 Szuflada
  - 1 Impuls szuflady
  - 2 Napięcie szuflady
  - 3 Status otwarcia
  - 4 Status klucza
- 7 Porty komunik.
  - 1 COM 1
  - 2 COM 2
  - 3 Ethernet
- 8 TCP/IP
- 9 Identyfikatory

### 3 Waluta ewid.

### 3 Serwis

#### 1 Testy sprzętowe

- 1 Wytrzymałościowy
- 2 Test klawiatury
- 3 Test wyświetlacza
- 4 Test diod LED
- 5 Czujników mech.
- 6 Jakości wydruku
- 7 Test obcinacza
- 8 Test szuflady
- 9 Test portów kom.
- 10 Monitor transm.
- 11 Punkty pomiarowe
- 12 Test zasilania
- 13 Test pamięci
- 14 Pamięć fiskalna
- 15 Test zwory serw.
- 16 Test akumulatora
- 17 Testy KE
  - 1 Karta SD

#### 2 Data i czas

#### 3 Przegląd serwis.

#### 4 Rap.rozliczeniowy

#### 5 Kody autoryzacji

- 1 Wpisz kod
- 2 Resetuj kody
- 3 Wydruk kodów

#### 6 Kasowanie bazy DF

#### 7 Kod kontrolny

#### 8 Tryb serw. kopii

#### 9 Waluta ewid.

- 1 Zmiana waluty
- 2 Przeliczanie

#### 10 Hasło serwisowe

#### 11 Ładownie akum.

#### 12 Tryb zasilacza

#### 13 Produkcja

#### 14 Pętla USB<->COM

### 4 Kopia elektron.

#### 1 Ostatn. dokumenty

#### 2 Zaw.pamięci podr.

#### 3 Zawartość IND

#### 4 Informacje KE

- 1 Weryfikacja IND
- 2 Historia KE
- 3 Pojemność IND

#### 5 Inicjalizacja IND

#### 6 Zamknięcie IND

#### 7 Grafika

#### 8 Nagłówki na kopii



**Funkcje serwisowe są dostępne wyłącznie dla autoryzowanego serwisu Posnet, po zdjęciu plomby zabezpieczającej urządzenie przed nieuprawnioną ingerencją.**

## Sposób poruszania się po menu drukarki

Sposób wyboru poszczególnych raportów, konfiguracji lub testów z przedstawionego powyżej menu jest bardzo prosty.

Wejście do menu drukarki jest możliwe zawsze, o ile nie jest aktualnie drukowany paragon lub inny dokument przesłany z komputera.

1. W celu wywołania menu należy użyć klawisza **➡**. Drukarka wyświetli:

```
1 Raporty
2 Konfiguracja
3 Serwis
4 Kopia elektron.
```

2. Wszystkie pozycje menu są numerowane, co ułatwia Użytkownikowi poruszanie się pomiędzy nimi .
3. Klawisze **↓** i **↑** służą do przewijania poszczególnych pozycji menu. Klawisz **➡** służy do zatwierdzania wybranej pozycji, natomiast klawisz **⬅** do anulowania wyboru lub wyjścia z menu.



**W rozdziale *Raporty* wszystkie operacje opisano krok po kroku. Zachęcamy do zapoznania się z tą częścią instrukcji pokazującą zasady poruszania się po menu drukarki. W kolejnych rozdziałach opisano sam sposób wykonywania operacji, bez części związanej z wyborem poszczególnych funkcji w menu.**

# Rozdział 6 Raporty

## Raporty fiskalne – Raport dobowy

Aby wykonać raport dobowy należy:

1. Użyć klawisza **➡** w celu wejścia do menu drukarki.

```
1 Raporty
2 Konfiguracja
3 Serwis
4 Kopia elektron.
```

2. Ponownie użyć klawisza **➡** aby wybrać **Raporty**.


```
1 Raporty fiskalne
2 Raporty nefisk.
```

3. Ponownie użyć klawisza **➡** aby wybrać **Raporty fiskalne**.

```
1 Raport dobowy
2 Raport okresowy
3 Raport miesięczny
```

4. Klawiszem **➡** zatwierdzić funkcję **Raport dobowy**. Drukarka zażąda potwierdzenia daty.

```
2016-10-01
Data poprawna?
```



**Data musi być zgodna ze stanem faktycznym!**  
**Jeżeli podpowiadana data nie jest prawidłowa należy obowiązkowo nacisnąć klawisz **←** i wezwać SERWIS!!!**  
**Zatwierdzenie niepoprawnej daty oznacza konieczność wymiany pamięci fiskalnej na koszt Użytkownika!**

5. Jeżeli data jest poprawna należy zatwierdzić ją klawiszem **➡**.

Jeżeli w danym dniu wykonywano już raport dobowy zerowy (nie było sprzedaży) i kolejny (drugi) raport również byłby zerowy, wówczas drukarka zgłosi błąd i nie wykona tego raportu. Zostanie wyświetlony komunikat:

```
(382) Próba
wykonania drugiego
raportu zerowego
```

W trybie nefiskalnym powyższe ograniczenie nie działa, można zatem wykonywać wiele raportów zerowych jednego dnia. Wszystkie one będą miały jednak numer 1.

## Raporty fiskalne - Raport okresowy

1. Użyć klawisza **➡** w celu wejścia do menu drukarki.

```
1 Raporty
2 Konfiguracja
3 Serwis
4 Kopia elektron.
```

2. Ponownie użyć klawisza **➡** aby wybrać **Raporty**.

```
1 Raporty fiskalne
2 Raporty nefisk.
```

3. Ponownie użyć klawisza **➡** aby wybrać **Raporty fiskalne**.

```
1 Raport dobowy
2 Raport okresowy
3 Raport miesięczny
```

4. Klawiszami **⬇** i **⬆** należy wybrać pozycję **Raport okresowy**.

5. Klawiszem **➡** zatwierdzić funkcję **Raport okresowy**.

Zostanie wyświetlona lista umożliwiająca wybór sposobu wykonania (określenia zakresu) raportu okresowego: według numerów raportów dobowych lub według dat. Wyboru można dokonać klawiszami **⬇** i **⬆**, następnie zatwierdzić klawiszem **➡**.

```
Według numerów
Typ raportu
-----
Raport okresowy
```

```
Według dat
Typ raportu
-----
Raport okresowy
```

### Raport wg numerów

1. Po wybraniu raportu według numerów drukarka zażąda wprowadzenia numeru początkowego raportu dobowego. Podpowiadany (wyświetlany) jest numer 0001.

```
0001
Numer początkowy
-----
Raport okresowy
```

2. Za pomocą klawiszy **➡** i **⬅** należy ustawić migający kursor w odpowiednim polu numeru, a następnie, używając klawiszy **⬇** i **⬆** ustawić wartość.
3. Zatwierdzić numer początkowy klawiszem **➡**.
4. Drukarka zażąda podania numeru końcowego raportu dobowego. Podpowiadany (wyświetlany) jest numer ostatniego wykonanego raportu dobowego.

```
0030
Numer końcowy
-----
Raport okresowy
```

5. Za pomocą klawiszy **→** i **←** należy ustawić migający kursor w odpowiednim polu numeru, a następnie, używając klawiszy **↓** i **↑** ustawić wartość.
6. Zatwierdzić numer końcowy klawiszem **→**.

Zostanie wyświetlona lista umożliwiająca wybór typu raportu okresowego: pełny lub podsumowanie.

Raport pełny – fiskalny raport okresowy zawierający wszystkie raporty dobowe i potwierdzenia zmian stawek PTU z podanego zakresu oraz podsumowanie.

Podsumowanie – raport нефiskalny mający formę samego podsumowania z danego okresu.

```
Pełny
Typ raportu
-----
Raport okresowy
```

```
Podsumowanie
Typ raportu
-----
Raport okresowy
```

7. Za pomocą klawiszy **↓** i **↑** należy wybrać rodzaj raportu.
8. Zatwierdzić wybór klawiszem **→** - rozpocznie się wydruk raportu.

Do momentu zatwierdzenia wykonania raportu, na każdym etapie ustalania jego parametrów, można zrezygnować z jego wykonywania i opuścić menu. W tym celu należy nacisnąć klawisz **←**.

## Raport wg dat

1. Po wybraniu raportu według dat drukarka zażąda wprowadzenia daty początkowej raportu okresowego. W trybie fiskalnym podpowiadana (wyświetlana jest data fiskalizacji).

```
01-10-2016
Data początkowa
-----
Raport okresowy
```

2. Za pomocą klawiszy **→** i **←** należy ustawić migający kursor w polu, które ma być zmienione (dzień, miesiąc, rok). Następnie, używając klawiszy **↓** i **↑**, ustawić wartość.
3. Ustawić kursor na ostatniej pozycji (cyfrze jedności roku) i zatwierdzić datę klawiszem **→**.
4. Po zatwierdzeniu daty początkowej (punkt 3) drukarka zażąda podania daty końcowej raportu okresowego. Podpowiadana (wyświetlana) jest aktualna data.

```
06-10-2016
Data końcowa
-----
Raport okresowy
```

Należy ustawić datę końcową, w sposób opisany dla daty początkowej. Po zatwierdzeniu daty końcowej należy określić rodzaj raportu (pełny lub podsumowanie) w sposób opisany dla raportu według numerów.

5. Zatwierdzić wybór klawiszem **→** - rozpocznie się wydruk raportu.

Do momentu zatwierdzenia wykonania raportu, na każdym etapie ustalania jego parametrów, można zrezygnować z jego wykonywania i opuścić menu. W tym celu należy nacisnąć klawisz **←**.



W zależności od zadeklarowanych i zatwierdzonych dat (numerów raportów), na wyświetlaczu mogą pojawić się komunikaty informujące o rodzaju błędu wprowadzonych parametrów, np. przy błędnie wprowadzonym zakresie numerów raportów (numer początkowy jest większy niż końcowy):

```
(2048) Błąd numeru
Numer początkowy
większy od numeru
końcowego.
```

## Raporty fiskalne – Raport miesięczny

1. Użyć klawisza **➡** w celu wejścia do menu drukarki.

```
1 Raporty
2 Konfiguracja
3 Serwis
4 Kopia elektron.
```

2. Ponownie użyć klawisza **➡** aby wybrać **Raporty**.

```
1 Raporty fiskalne
2 Raporty нефiskalne
```

3. Ponownie użyć klawisza **➡** aby wybrać **Raporty fiskalne**.

```
1 Raport dobowy
2 Raport okresowy
3 Raport miesięczny
```

4. Klawiszami **⬇** i **⬆** należy wybrać pozycję **Raport miesięczny**.

5. Klawiszem **➡** zatwierdzić funkcję **Raport miesięczny**. Drukarka zażąda wprowadzenia miesiąca, którego ma dotyczyć raport.

Domyślnie wyświetlany jest miesiąc poprzedni w stosunku do aktualnego.

**W trybie fiskalnym nie ma możliwości wykonania raportu miesięcznego z bieżącego miesiąca.**

```
03-2016
Miesiąc
-----
Raport miesięczny
```

6. Za pomocą klawiszy **➡** i **⬅** należy ustawić migający kursor w polu, które ma być zmienione (miesiąc, rok). Następnie, używając klawiszy **⬇** i **⬆**, ustawić wartość.

7. Zatwierdzić wybór klawiszem **➡**.

Zostanie wyświetlona lista umożliwiająca wybór typu raportu miesięcznego: pełny lub podsumowanie.

Raport pełny – fiskalny raport okresowy miesięczny zawierający wszystkie raporty dobowe i potwierdzenia zmian stawek PTU z danego miesiąca oraz podsumowanie.

Podsumowanie – raport нефiskalny mający formę samego podsumowania z danego miesiąca.

```
Pełny
Typ raportu
-----
Raport miesięczny
```

```
Podsumowanie
Typ raportu
-----
Raport miesięczny
```

8. Za pomocą klawiszy **⬇** i **⬆** należy wybrać rodzaj raportu.

9. Po zatwierdzeniu wyboru klawiszem **➡** - rozpocznie się wydruk raportu.

Do momentu zatwierdzenia wykonania raportu, na każdym etapie ustalania jego parametrów, można zrezygnować z jego wykonywania i opuścić menu. W tym celu należy nacisnąć klawisz **◀**.

## Raporty niefiskalne - Raport serwisowy

Raport serwisowy zawiera podstawowe informacje na temat wersji urządzenia oraz danych zapisanych w module fiskalnym. Aby wykonać raport należy:

1. Użyć klawisza **➡** w celu wejścia do menu drukarki.

```
1 Raporty
2 Konfiguracja
3 Serwis
4 Kopia elektron.
```

2. Ponownie użyć klawisza **➡** aby wybrać **Raporty**.

```
1 Raporty fiskalne
2 Raporty niefisk.
```

3. Klawiszami **↓** i **↑** należy wybrać pozycję **Raporty niefisk.**

4. Użyć klawisza **➡** aby zatwierdzić pozycję **Raporty niefisk.**

```
1 Raport serwisowy
2 Raport sprzętu
3 Raport we/wy
4 Rap.tow.zablok.
```

5. Zatwierdzić pozycję **Raport serwisowy** klawiszem **➡** - rozpocznie się wydruk raportu.

## Raporty niefiskalne - Raport konfiguracji

Raport konfiguracji zawiera informacje na temat ustawień dotyczących elementów drukarki. Aby wykonać raport należy:

1. Użyć klawisza **➡** w celu wejścia do menu drukarki.

```
1 Raporty
2 Konfiguracja
3 Serwis
4 Kopia elektron.
```

2. Ponownie użyć klawisza **➡** aby wybrać **Raporty**.

```
1 Raporty fiskalne
2 Raporty niefisk.
```

3. Klawiszami **↓** i **↑** należy wybrać pozycję **Raporty niefisk.**

4. Użyć klawisza **➡** aby zatwierdzić pozycję **Raporty niefisk.**

```
1 Raport serwisowy
2 Raport konfig.
3 Raport we/wy
4 Rap.tow.zablok.
```

5. Klawiszami **↓** i **↑** należy wybrać pozycję **Raport sprzętu**.
6. Aby wydrukować raport należy nacisnąć klawisz **➡**.

## Raporty niefiskalne - Raport wejścia/wyjścia

Raport konfiguracji wejścia/wyjścia zawiera informacje na temat ustawień transmisji danych z PC oraz ustawień portów i urządzeń. Aby wykonać raport należy:

1. Użyć klawisza **➡** w celu wejścia do menu drukarki.

```
1 Raporty
2 Konfiguracja
3 Serwis
4 Kopia elektron.
```

2. Ponownie użyć klawisza **➡** aby wybrać **Raporty**.

```
1 Raporty fiskalne
2 Raporty niefisk.
```

3. Klawiszami **↓** i **↑** należy wybrać pozycję **Raporty niefisk.**

4. Użyć klawisza **➡** aby zatwierdzić pozycję **Raporty niefisk.**

```
1 Raport serwisowy
2 Raport sprzętu
3 Raport we/wy
4 Rap.tow.zablok.
```

5. Klawiszami **↓** i **↑** należy wybrać pozycję **Raport we/wy**.
6. Aby wydrukować raport należy nacisnąć klawisz **➡**.

## Raporty niefiskalne - Raport towarów zablokowanych

Jest to raport zawierający listę tzw. towarów zablokowanych, możliwy do wykonania tylko przy współpracy z zewnętrznym komputerem.

Aby go wykonać należy:

1. Użyć klawisza **➡** w celu wejścia do menu drukarki.

```
1 Raporty
2 Konfiguracja
3 Serwis
4 Kopia elektron.
```

2. Ponownie użyć klawisza **➡** aby wybrać **Raporty**.

```
1 Raporty fiskalne
2 Raporty niefisk.
```

3. Klawiszami **↓** i **↑** należy wybrać pozycję **Raporty niefisk.**

4. Użyć klawisza **➡** aby zatwierdzić pozycję **Raporty niefisk.**

```
1 Raport serwisowy
2 Raport sprzętu
3 Raport we/wy
4 Rap.tow.zablok.
```

5. Klawiszami ↓ i ↑ należy wybrać pozycję **Rap. tow. zablok.**

```
Prześlij z systemu
```

6. W czasie, kiedy wyświetlane jest polecenie **Prześlij z systemu** należy przesłać z komputera informacje, na podstawie których ma być drukowany raport. Jeśli te informacje nie zostaną przesłane, raport nie zostanie wydrukowany i nastąpi wyjście z menu.

## Raporty niefiskalne - Raport grafik

Jest to raport zawierający aktualnie zaprogramowane w drukarce grafiki, które mogą być drukowane w nagłówku lub stopce dokumentów. Aby go wykonać należy:

1. Użyć klawisza ➡ w celu wejścia do menu drukarki.

```
1 Raporty
2 Konfiguracja
3 Serwis
4 Kopia elektron.
```

2. Ponownie użyć klawisza ➡ aby wybrać **Raporty**.

```
1 Raporty fiskalne
2 Raporty niefisk.
```

3. Klawiszami ↓ i ↑ należy wybrać pozycję **Raporty niefisk.**

4. Użyć klawisza ➡ aby zatwierdzić pozycję **Raporty niefisk.**

```
2 Raport sprzętu
3 Raport we/wy
4 Rap.tow.zablok.
5 Raport grafik
```

5. Klawiszami ↓ i ↑ należy wybrać pozycję **Raport grafik.**

6. Aby wydrukować raport należy nacisnąć klawisz ➡.  
Aby zrezygnować i wyjść z menu należy nacisnąć klawisz ←.

## Raporty niefiskalne – Raport kasy

Na raporcie kasy drukowane są: nazwa wersji programu pracy kasy, oznaczenie pamięci z programem, napisy stałe używane na wydrukach.



**Raport zawiera ok 700 linii – jego wydruk pochłania zatem ok. 2m papieru.**

Aby wykonać raport kasy należy:

1. Użyć klawisza **➡** w celu wejścia do menu drukarki.

```
1 Raporty
2 Konfiguracja
3 Serwis
4 Kopia elektron.
```

2. Ponownie użyć klawisza **➡** aby wybrać **Raporty**.

```
1 Raporty fiskalne
2 Raporty nefisk.
```

3. Klawiszami **↓** i **↑** należy wybrać pozycję **Raporty nefiskalne**.

4. Użyć klawisza **➡** aby zatwierdzić pozycję **Raporty nefiskalne**.

```
3 Raport we/wy
4 Rap.tow.zablok.
5 Raport grafik
6 Raport kasy
```

5. Klawiszami **↓** i **↑** należy wybrać pozycję **Raport kasy** i zatwierdzić klawiszem **➡** - rozpocznie się wydruk raportu.

6. Aby przerwać wydruk raportu w dowolnym momencie należy nacisnąć klawisz **◀**.

## Raporty biletowe – Raport dobowy dopłat

Pozycja jest dostępna tylko w biletowym rodzaju drukarki. Raport jest wykonywany automatycznie przed fiskalnym raportem dobowym.

Zawiera zestawienie wartości dopłat, w rozbiciu na kategorie ulg, jakie zostały użyte od ostatniego raportu tego typu. Wykonanie raportu powoduje zapis do pamięci i wyzerowanie zawartych na nim danych.

W konfiguracji jest możliwość ustawienia nie drukowania zerowych raportów dobowych dopłat ([Parametry ogólne – Raport dopłat](#)).

## Raporty biletowe – Raport poglądowy

Pozycja jest dostępna tylko w biletowym rodzaju drukarki.

Raport poglądowy jest czytającym raportem dopłat analogicznym do dobowego raportu dopłat. Nie zeruje wydrukowanych danych i nie powoduje ich zapisu do pamięci. Nie ma ograniczeń co do liczby wykonanych raportów poglądowych między dwoma kolejnymi fiskalnymi raportami dobowymi. Aby wykonać Raport poglądowy należy:

- 1 Użyć klawisza **▶** w celu wejścia do menu drukarki. Następnie ponownie użyć klawisza **▶**, aby wybrać pierwszą pozycję menu - **Raporty**.

```
1 Raporty
2 Konfiguracja
3 Serwis
4 Kopia elektron.
```

- 2 Klawiszami **▼** i **▲** należy wybrać **Raporty biletowe** i zatwierdzić klawiszem **▶**.

```
1 Raporty fiskalne
2 Raporty nefisk.
3 Raporty biletowe
```

3 Klawiszem ► zatwierdzić **Raport poglądowy**.

```
1 Raport poglądowy
2 Raport okresowy
3 Raport miesięczny
4 Raport ulg
```

4 Do momentu zatwierdzenia pozycji **Raport poglądowy** można zrezygnować i opuścić menu używając klawisza ◀.

## Raporty biletowe – Raport okresowy

**Pozycja jest dostępna tylko w biletowym rodzaju drukarki.**

Zawiera wykaz dobowych raportów dopłat z podanego okresu i ich podsumowanie (raport pełny) lub tylko podsumowanie danych z tego okresu (raport podsumowanie). Zarówno raport pełny jak i podsumowanie są wydrukami niefiskalnymi. Zerowe raporty dobowe drukowane są na okresowym raporcie dopłat w zależności od ustawienia w konfiguracji ([Parametry ogólne – Raport dopłat](#)).

Aby wykonać Raport dopłat należy:

1 Użyć klawisza ► w celu wejścia do menu drukarki. Następnie ponownie użyć klawisza ►, aby wybrać pierwszą pozycję menu - **Raporty**.

```
1 Raporty
2 Konfiguracja
3 Serwis
4 Kopia elektron.
```

2 Klawiszami ▼ i ▲ należy wybrać **Raporty biletowe** i zatwierdzić klawiszem ►.

```
1 Raporty fiskalne
2 Raporty niefisk.
3 Raporty biletowe
```

3 Klawiszami ▼ i ▲ należy wybrać **Raport okresowy** i zatwierdzić klawiszem ►.

```
1 Raport poglądowy
2 Raport okresowy
3 Raport miesięczny
4 Raport ulg
```

4 Za pomocą klawiszy ▼ i ▲ należy wybrać, według jakiego typu zakresu ma być wykonany raport okresowy dopłat. Do dyspozycji są opcje: **Według numerów** (według zakresu numerów raportów dobowych dopłat, które ma obejmować raport) oraz **Według dat** (według zakresu dat). Wybór zatwierdzamy klawiszem ►.

### Raport wg numerów

1 Za pomocą klawisza ► należy zatwierdzić opcję **Według numerów**.

```
Według numerów
Typ raportu
-----
Raporty biletowe
```

2 Drukarka zażąda wprowadzenia numeru początkowego raportu dobowego dopłat dla raportu okresowego. Podpowiadany jest numer 1. Ilość wyświetlanych pól cyfrowych dla numeru jest zależna od tego, ile cyfrowy jest numer ostatniego raportu dopłat zapisanego w pamięci.

Za pomocą klawiszy ► i ◀ należy ustawić migający kursor na odpowiedniej pozycji pola numer, następnie używając klawiszy ▼ i ▲ ustawić żadaną wartość.

```
Numer początkowy      0001
-----
Raporty biletowe
```

3 Zatwierdzenie numeru następuje po naciśnięciu klawisza ►, gdy kursor jest na ostatniej cyfrze.

4 Po zatwierdzeniu numeru początkowego drukarka zażąda podania numeru końcowego raportu dobowego. Podpowiadany jest numer ostatniego wykonanego raportu dobowego dopłat. Ilość wyświetlanych pól cyfrowych dla numeru jest zależna od tego, ile cyfrowy jest numer ostatniego raportu dopłat zapisanego w pamięci. Za pomocą klawiszy ► i ◀ należy ustawić migający kursor na odpowiedniej pozycji pola numer, następnie używając klawiszy ▼ i ▲ ustawić żadaną wartość. Zatwierdzenie numeru następuje po naciśnięciu klawisza ►, gdy kursor jest na ostatniej cyfrze.

```
Numer końcowy        1830
-----
Raporty biletowe
```

5 Za pomocą klawiszy ▼ i ▲ należy wybrać typ raportu i zatwierdzić wybór przy pomocy klawisza ►. Użytkownik ma do dyspozycji dwa typy raportów: **Pełny** (zawiera wszystkie raporty dobowe dopłat i ich podsumowanie) lub **Podsumowanie** (zawiera tylko podsumowanie danych z podanego zakresu).

```
Pełny
Typ raportu
-----
Raporty biletowe
```

6 Następnie należy wybrać, czy raport ma być wykonany dla wszystkich zaprogramowanych grup ulg, czy tylko dla jednej, wybranej grupy.

```
Wszystkie grupy
Zakres danych
-----
Raporty biletowe
```

Po zatwierdzeniu pozycji **Wszystkie grupy** rozpoczyna się wydruk raportu. Do momentu zatwierdzenia tej pozycji można zrezygnować i opuścić menu, używając klawisza ◀.

```
Jedna grupa
Zakres danych
-----
Raporty biletowe
```

Wybranie opcji **Jedna grupa** powoduje konieczność wskazania numeru grupy, dla której ma być wykonany raport.

```
1
Grupa ulg
-----
Raporty biletowe
```

Zatwierdzenie numeru z zakresu 1-5 powoduje rozpoczęcie wydruku raportu dla wybranej grupy. Do momentu zatwierdzenia numeru grupy można zrezygnować i opuścić menu używając klawisza ◀. Naciśnięcie klawisza ◀ podczas drukowania raportu powoduje wyświetlenie pytania o przerwanie raportu, po zatwierdzeniu komunikatu następuje przerwanie wydruku i zakończenie go informacją: ANULOWANY.

W przypadku nieprawidłowo zadeklarowanych i zatwierdzonych numerów raportów, na wyświetlaczu mogą pojawić się komunikaty informujące o rodzaju błędu.

Przy błędnie wprowadzonym zakresie numerów raportów (numer początkowy jest większy niż końcowy):

```
(2048) Błąd numeru.
Numer początkowy
większy od numeru
końcowego. >
```

Jeżeli zostanie zatwierdzony numer raportu dobowego, który nie został jeszcze wykonany lub '0', wyświetlany jest komunikat

```
(400) Błędna
wartość.
```

## Raport według dat

1 Za pomocą klawisza ► należy zatwierdzić opcję **Według dat**.

```
Według dat
Typ raportu
-----
Raporty biletowe
```

2 Drukarka zażąda wprowadzenia daty początkowej dla raportu okresowego dopłat. Podpowiadana jest data fiskalizacji. Za pomocą klawiszy ► i ◀ należy ustawić migający kursor w polu, które ma być zmienione (dzień, miesiąc, rok). Następnie, używając klawiszy ▼ i ▲ ustawić wartość.

```
Data początkowa
                04-10-2016
-----
Raporty biletowe
```

3 Zatwierdzić datę przy pomocy klawisza ►.

4 Po zatwierdzeniu daty początkowej, drukarka zażąda podania daty końcowej raportu. Podpowiadana jest aktualna data. Za pomocą klawiszy ► i ◀ należy ustawić kursor w polu, które ma być zmienione (dzień, miesiąc, rok). Następnie, używając klawiszy ▼ i ▲ ustawić żadaną wartość i zatwierdzić przy pomocy klawisza ►.

```
Data końcowa:
                29-11-2016
-----
Raporty biletowe
```

5 Analogicznie jak w przypadku zakresu według numerów, za pomocą klawiszy ▼ i ▲ należy wybrać typ raportu: **Pełny** lub **Podsumowanie**.

```
Pełny
Typ raportu
-----
Raporty biletowe
```

6 Następnie należy wybrać, czy raport ma być wykonany dla wszystkich zaprogramowanych grup ulg, czy tylko dla jednej wybranej grupy.

```
Wszystkie grupy
Zakres danych
-----
Raporty biletowe
```

Po zatwierdzeniu pozycji **Wszystkie grupy** rozpoczyna się wydruk raportu. Do momentu zatwierdzenia tej pozycji można zrezygnować i opuścić menu używając klawisza ◀.

```
Jedna grupa
Zakres danych
-----
Raporty biletowe
```

Wybranie opcji **Jedna grupa** powoduje konieczność wskazania grupy, dla której ma być wykonany raport.

```
Grupa ulg
                1
-----
Raporty biletowe
```



Zatwierdzenie numeru grupy z zakresu 1-5 powoduje rozpoczęcie wydruku raportu dla wybranej grupy. Do momentu zatwierdzenia numeru grupy można zrezygnować i opuścić menu używając klawisza ◀. Naciśnięcie klawisza ◀ podczas drukowania raportu powoduje wyświetlenie pytania o przerwanie raportu, po zatwierdzeniu komunikatu następuje przerwanie wydruku i zakończenie go informacją: ANULOWANY..

W przypadku nieprawidłowo zadeklarowanych i zatwierdzonych dat, na wyświetlaczu mogą pojawić się komunikaty informujące o rodzaju błędu.

Przy dacie początkowej i dacie końcowej późniejszych od aktualnej daty

```
(2045) Błąd daty.  
Data początkowa  
późniejsza od daty  
bieżącej. >
```

Przy dacie początkowej i dacie końcowej wcześniejszych od daty fiskalizacji

```
(2046) Błąd daty.  
Data końcowa  
wcześniejsza od  
daty fiskalizacji >
```

Przy dacie początkowej późniejszej od daty końcowej

```
(2050) Błąd daty.  
Data początkowa  
późniejsza od daty  
końcowej. >
```

Jeżeli zostanie zatwierdzona data w nieprawidłowym formacie, np. 31.02.2016, wyświetlany jest komunikat

```
(2024) Zły format  
daty.
```

## Raporty biletowe – Raport miesięczny

**Pozycja jest dostępna tylko w biletowym rodzaju drukarki.**

Jest to raport okresowy dopłat wykonywany za dany miesiąc.

Aby wykonać Raport miesięczny należy:

- 1 Użyć klawisza ► w celu wejścia do menu drukarki. Następnie ponownie użyć klawisza ►, aby wybrać pierwszą pozycję menu - **Raporty**.

```
1 Raporty  
2 Konfiguracja  
3 Serwis  
4 Kopia elektron.
```

- 2 Klawiszami ▼ i ▲ należy wybrać **Raporty biletowe** i zatwierdzić klawiszem ►.

```
1 Raporty fiskalne  
2 Raporty nefisk.  
3 Raporty biletowe
```

- 3 Klawiszami ▼ i ▲ należy wybrać **Raport miesięczny** i zatwierdzić klawiszem ►.

```
1 Raport poglądowy  
2 Raport okresowy  
3 Raport miesięczny  
4 Raport ulg
```

- 4 Drukarka zażąda wprowadzenia miesiąca, którego ma dotyczyć raport. Za pomocą klawiszy ► i ◀ należy ustawić migający kursor w polu, które ma być zmienione (miesiąc, rok). Następnie, używając klawiszy ▼ i ▲ ustawić żadaną wartość i zatwierdzić klawiszem ►.

```
Data koncowa:      10-2016
-----
Raporty biletowe
```

- 5 Za pomocą klawiszy ▼ i ▲ należy wybrać typ raportu. Użytkownik ma do dyspozycji dwa rodzaje raportów: **Pełny** (zawiera wszystkie raporty dobowe i ich podsumowanie) lub **Podsumowanie** (zawiera tylko podsumowanie raportów dobowych).

```
Pełny
Typ raportu
-----
Raporty biletowe
```

- 6 Zatwierdzić wybór przy pomocy klawisza ►.

- 7 Następnie należy wybrać, czy raport ma być wykonany dla wszystkich zaprogramowanych grup ulg, czy tylko dla jednej wybranej grupy.

```
Wszystkie grupy
Zakres danych
-----
Raporty biletowe
```

Po zatwierdzeniu pozycji **Wszystkie grupy** rozpoczyna się wydruk raportu. Do momentu zatwierdzenia tej pozycji można zrezygnować i opuścić menu używając klawisza ◀.

```
Jedna grupa
Zakres danych
-----
Raporty biletowe
```

Wybranie opcji **Jedna grupa** powoduje konieczność wskazania numeru grupy, dla której ma być wykonany raport.

```
1
Grupa ulg
-----
Raporty biletowe
```

Zatwierdzenie numeru z zakresu 1-5 powoduje rozpoczęcie wydruku raportu dla wybranej grupy.

Do momentu zatwierdzenia numeru grupy można zrezygnować i opuścić menu używając klawisza ◀.

Naciśnięcie klawisza ◀ podczas drukowania raportu powoduje wyświetlenie pytania o przerwanie raportu, po zatwierdzeniu komunikatu następuje przerwanie wydruku i zakończenie go informacją: ANULOWANY.

W przypadku nieprawidłowo zadeklarowanych i zatwierdzonych danych, na wyświetlaczu mogą pojawić się komunikaty informujące o rodzaju błędu.

Przy próbie wykonania raportu za bieżący miesiąc

```
(2044) Próba wykonania
raportu miesięcznego
za bieżący miesiąc.
```

Po zatwierdzeniu raportu dla miesiąca przyszłego

```
(2045) Błąd daty.
Data początkowa
późniejsza od daty
bieżącej >
```

Po zatwierdzeniu raportu dla miesiąca wcześniejszego, niż miesiąc, w którym wykonano fiskalizację

```
(2046) Błąd daty.  
Data koncowa  
wcześniejsza od  
daty fiskalizacji >
```

---

## Raporty biletowe – Raport ulg

**Raport kategorii ulg dostępny jest tylko w biletowym rodzaju drukarki.**

Zawiera wykaz wszystkich kategorii ulg w podziale na grupy. Drukowane są tytuły, identyfikatory (1-100) oraz wartości procentowe ulg. Aby wykonać Raport kategorii ulg należy:

- 1 Użyć klawisza ► w celu wejścia do menu drukarki. Następnie, ponownie użyć klawisza ►, aby wybrać pierwszą pozycję menu - **Raporty**.

```
1 Raporty  
2 Konfiguracja  
3 Serwis  
4 Kopia elektron.
```

- 2 Klawiszami ▼ i ▲ należy wybrać **Raporty biletowe** i zatwierdzić klawiszem ►.

```
1 Raporty fiskalne  
2 Raporty nefisk.  
3 Raporty biletowe
```

- 3 Klawiszami ▼ i ▲ należy wybrać **Raport ulg** i zatwierdzić klawiszem ►.

```
1 Raport pogladowy  
2 Raport okresowy  
3 Raport miesięczny  
4 Raport ulg
```

- 4 Do momentu zatwierdzenia pozycji **Raport ulg** można zrezygnować i opuścić menu używając klawisza ◀.

---

## Raporty biletowe – Raport zmian ulg

**Raport zmian ulg dostępny jest tylko w biletowym rodzaju drukarki.**

Zawiera wykaz wszystkich zmian w tablicy grup i kategorii ulg oraz informacje o liczbie tych zmian.

Aby wykonać Raport zmian ulg należy:

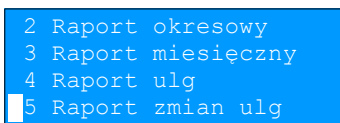
- 1 Użyć klawisza ► w celu wejścia do menu drukarki. Następnie ponownie użyć klawisza ►, aby wybrać pierwszą pozycję menu - **Raporty**.

```
1 Raporty  
2 Konfiguracja  
3 Serwis  
4 Kopia elektron.
```

- 2 Klawiszami ▼ i ▲ należy wybrać **Rap.biletowe** i zatwierdzić klawiszem ►.

```
1 Raporty fiskalne  
2 Raporty nefisk.  
3 Raporty biletowe
```

3 Klawiszami ▼ i ▲ należy wybrać **Raport zmian ulg.** i zatwierdzić klawiszem ►.



4 Do momentu zatwierdzenia pozycji **Rap.zmian ulg** można zrezygnować i opuścić menu używając klawisza ◀.

# Rozdział 7 Konfiguracja

## Parametry ogólne - Data i czas

Funkcja ta umożliwia zmianę czasu wewnętrznego zegara drukarki. W trybie fiskalnym po każdym raporcie dobowym i przed rozpoczęciem transakcji następnego dnia jest możliwa jednorazowa zmiana czasu, o nie więcej niż 2 godziny w stosunku do aktualnego wskazania zegara. Bezpośrednio po raporcie dobowym, jest możliwe przesunięcie wskazania zegara do tyłu, o ile nie spowoduje to zmiany daty w urzędzeniu - na wcześniejszą niż data raportu dobowego.

Zerowe totalizery (stan po wykonaniu raportu dobowego) to warunek konieczny do wykonania zmiany ustawienia zegara.



**W przypadku konieczności zmiany zegara o więcej niż 2 godziny należy bezwzględnie wezwać serwis.**

Aby ustawić zegar należy:

1. Wybrać funkcję **Data i czas**, następnie funkcję **Zmień datę i czas** (zgodnie z opisem w rozdziale [Sposób poruszania się po menu drukarki](#)) i zatwierdzić ją klawiszem **↵**.  
Domyślnie wyświetlany jest aktualnie ustawiony w drukarce czas.

```
11:18
Godzina -----
Zmień datę i czas
```

2. Za pomocą klawiszy **➡** i **⬅** należy ustawić migający kursor w polu, które ma być zmienione (godzina, minuty). Następnie, używając klawiszy **⬇** i **⬆**, ustawić wartość i zatwierdzić klawiszem **➡**.

```
20-04-2014 12:16
Dane poprawne?
```

3. Aby zatwierdzić ustawioną datę i czas należy użyć klawisza **➡**.
4. Aby zrezygnować i powrócić do menu **Data i czas** należy użyć klawisza **⬅**.

Aby zmienić czas z zimowego na letni należy:

1. Wybrać funkcję **Czas letni** (zgodnie z opisem w rozdziale [Sposób poruszania się po menu drukarki](#)), następnie zatwierdzić ją klawiszem **➡**. Zostanie wyświetlony czas po zmianie z pytaniem, czy dane są poprawne.

```
01-10-2016 13:16
Dane poprawne?
```

2. Aby zatwierdzić czas należy użyć klawisza **➡**.
3. Aby zrezygnować i powrócić do menu **Data i czas** należy użyć klawisza **⬅**.

Aby zmienić czas z letniego na zimowy należy:

1. Wybrać funkcję **Czas zimowy** (zgodnie z opisem w rozdziale [Sposób poruszania się po menu drukarki](#)), a następnie zatwierdzić ją klawiszem **➡**.

```
01-10-2016 11:16
Dane poprawne?
```

2. Aby zatwierdzić czas należy użyć klawisza **➡**.
3. Aby zrezygnować i powrócić do menu **Data i czas** należy użyć klawisza **⬅**.



**Należy pamiętać, że nieprawidłowa data w urządzeniu fiskalnym może doprowadzić do konieczności wymiany modułu fiskalnego na koszt użytkownika. Jeżeli po ustawieniu zegara, w powyższym komunikacie zostanie wyświetlona nieprawidłowa data, bezwzględnie należy anulować operację klawiszem i wezwać serwis.**

W wypadku zatwierdzenia zmian mogą pojawić się komunikaty:

Jeżeli ustawiony czas różni się od aktualnego wskazania o więcej niż dwie godziny:

```
(2023) Błąd
programowania
zegara. Różnica
większa niż 2h.
```

Jeżeli czas był już zmieniany po ostatnim raporcie dobowym:

```
(2021) Błąd
programowania
zegara. Zegar był
już ustawiany.
```

Jeżeli po ostatnim raporcie dobowym była sprzedaż:

```
(2035) Niezerowe
totalizery. Wykonaj
raport dobowy.
```

Natomiast jeżeli wszystkie warunki są spełnione, drukarka zmienia czas według wprowadzonych danych.



W trybie niefiskalnym możliwa jest zmiana daty i czasu w dowolny sposób.

## Parametry ogólne - Kody autoryzacji

Po pierwszym zaprogramowaniu nagłówka zachodzi konieczność wprowadzenia kodu autoryzacyjnego. Należy to uczynić w ciągu 30 dni od programowania. Po upływie tego czasu praca drukarki będzie zablokowana, dopóki nie zostanie wprowadzony, podany przez sprzedawcę urządzenia, odpowiedni kod autoryzacyjny. Do momentu wprowadzenia kodu obowiązującego bezterminowo, po każdym włączeniu drukarki wyświetlana jest informacja o ilości pozostałych dni pracy urządzenia.

Aby wprowadzić kod należy:

1. Wybrać funkcję **Kody autoryzacji** (zgodnie z opisem w rozdziale [Sposób poruszania się po menu drukarki](#)), następnie zatwierdzić ją klawiszem **➡**.

```
1 Wpisz kod
2 Resetuj kody
3 Wydruk kodów
```

2. Klawiszami **↓** i **↑** należy wybrać pozycję **Wpisz kod**.
3. Znaki kodu (cyfry 0,1,2,3,4,5,6,7,8,9) wybiera się klawiszami **↓** i **↑**, przejście do następnej pozycji umożliwiają klawisze **➡** oraz **←**. Po wprowadzeniu całego kodu, należy zatwierdzić wybór używając klawisza **➡**.

Istnieje możliwość anulowania wprowadzonego kodu autoryzacyjnego za pomocą funkcji **Resetuj kody**. W takim przypadku drukarka będzie pracować przez 30 dni od dnia, w którym kod został zresetowany, a następnie będzie zablokowana, dopóki nie zostanie wprowadzony nowy kod autoryzacyjny.

Funkcja **Wydruk kodów** umożliwia wydrukowanie dokumentu zawierającego wprowadzone w urządzeniu kody autoryzacyjne.

UWAGA:

W trybie fiskalnym nie ma możliwości zresetowania bezterminowego kodu autoryzacyjnego. Po wprowadzeniu takiego kodu pozycja **Resetuj kody** jest niedostępna.



**W przypadku braku lub zagubienia kodu autoryzacyjnego skontaktuj się ze sprzedawcą.**

## Parametry ogólne - Czas wyłączenia

Wybór tej funkcji umożliwia ustawienie czasu po jakim drukarka wyłączy się samoczynnie, jeśli nie będą na niej wykonywane żadne czynności.

Można ustawić różne czasy wyłączenia dla drukarki pracującej z zasilaniem zewnętrznym (pozycja **Z zasilaniem**) i bez zasilania zewnętrznego (pozycja **Bez zasilania**).

Aby ustawić czas wyłączenia należy:

1. Wybrać funkcję **Z zasilaniem** lub **Bez zasilania** w podmenu **Czas wyłączenia** (zgodnie z opisem w rozdziale [Sposób poruszania się po menu drukarki](#)), następnie zatwierdzić ją klawiszem ➡

```
      000 (minuty)
Czas wyłączenia
-----
Z zasilaniem
```

Domyślnie (przed pierwszą zmianą parametru) dla wyłączenia z zasilaniem wyświetlana jest wartość 000, dla wyłączenia bez zasilania 010.

2. Za pomocą klawiszy ➡ i ⬅ należy ustawić migający kursor w polu, które ma być zmienione. Następnie, używając klawiszy ⬇ i ⬆, ustawić wartość.

Ustawienie i zatwierdzenie wartości 000 powoduje, że konfigurowana funkcja wyłączenia jest nieaktywna.

3. Aby zatwierdzić czas należy użyć klawisza ➡.
4. Aby zrezygnować i powrócić do menu **Czas wyłączenia** należy użyć klawisza ⬅.

## Parametry ogólne - Rozliczenie rabatu procentowego

Funkcja umożliwia wybór formy rozliczenia rabatu procentowego. Właściwe ustawienie drukarki zależy od programu sprzedaży, z jakim współpracuje.

Jeżeli Użytkownik drukarki nie korzysta z funkcji rabatów lub narzutów w swoim sklepie, ustawienie tego parametru nie ma znaczenia. Można wybrać ustawienie **Od kwoty po rabacie** lub **Od kwoty rabatu**.

Aby zmienić sposób rozliczenia rabatów należy:

1. Wybrać funkcję **Rozliczenie rabatu procentowego** (zgodnie z opisem w rozdziale [Sposób poruszania się po menu drukarki](#)), następnie zatwierdzić klawiszem ➡.

```
Od kwoty po rabacie
Rozl. rabatu procen.
-----
Parametry ogólne
```

2. Klawiszami ⬇ i ⬆ należy wybrać żądane ustawienie (Od kwoty po rabacie lub Od kwoty rabatu), a następnie zatwierdzić klawiszem ➡.

## Parametry ogólne – Konfiguracja raportu dobowego

Funkcja dotyczy ustawienia możliwości wykonywania raportu dobowego – **protokół i menu** lub **Tylko protokół**.

Wybór opcji **Tylko protokół** powoduje, że wykonanie raportu dobowego będzie możliwe tylko za pomocą protokołu komunikacyjnego, w menu drukarki pozycja **Raport dobowy** będzie niedostępna.

Aby wykonać ustawienia należy:

1. Wybrać funkcję **Konf. rap.dobowego** (zgodnie z opisem w rozdziale [Sposób poruszania się po menu drukarki](#)), następnie zatwierdzić klawiszem ➡.

```
Protokół i menu
Raport dobowy
-----
Parametry ogólne
```

2. Klawiszami ⬇ i ⬆ należy wybrać żądane ustawienie, następnie zatwierdzić klawiszem ➡.

## Parametry ogólne – Blokada klawiatury

Funkcja umożliwia ustawienie czasu bezczynności, po którym klawiatura drukarki ma być automatycznie blokowana. Czas ten jest liczony od momentu wyjścia z menu.

Aby wykonać ustawienie należy:

1. Wybrać funkcję **Blokada klawiat.** (zgodnie z opisem w rozdziale [Sposób poruszania się po menu drukarki](#)), następnie zatwierdzić klawiszem ➡.

```
000 (sek.)
Blokada po
-----
Zabezp. menu
```

2. Za pomocą klawiszy ➡ i ⬅ należy ustawić migający kursor w polu, które ma być zmienione. Następnie, używając klawiszy ⬇ i ⬆, ustawić wartość i zatwierdzić klawiszem ➡.

Ustawienie i zatwierdzenie wartości 000 powoduje, że funkcja automatycznej blokady klawiatury jest nieaktywna.

## Parametry ogólne – Funkcje komunikacyjne

Pozycja **Funkcje komunik.** zawiera podmenu składające się z funkcji umożliwiających przypisanie odpowiedniego portu komunikacyjnego do określonej funkcjonalności (Interfejs PC, Monitor, Odczyt KE) oraz ustawienie dotyczące tunelowania portów COM1 i COM2.

### UWAGA:

**Nie można przypisać do danej funkcjonalności portu, który jest już zajęty (przypisany do innej funkcjonalności).**

### Interfejs PC

Funkcja umożliwia wybór portu komunikacyjnego, przeznaczonego do komunikacji z komputerem (COM1, COM2, TCP/IP lub USB).

Ustawienia można dokonać w następujący sposób:

1. Wybrać funkcję **Interfejs PC** (zgodnie z opisem w rozdziale [Sposób poruszania się po menu drukarki](#)), następnie



zatwierdzić klawiszem ➡.

```
COM 1
Interfejs
-----
Interfejs PC
```

2. Klawiszami ↓ i ↑ należy wybrać żądane ustawienie (COM1, COM2, TCP/IP, USB), następnie zatwierdzić klawiszem ➡.

```
Port TCP/IP 06666
-----
Interfejs PC
```

3. W przypadku wybrania komunikacji po TCP/IP należy podać numer portu (od 1 do 65535), na którym będzie realizowana komunikacja.

```
POSNET
Protokół
-----
Interfejs PC
```

4. Jeżeli w drukarce są aktywne dwa protokoły komunikacyjne, należy dokonać wyboru odpowiedniego protokołu. Jeżeli aktywny jest tylko jeden protokół, pozycja wyboru nie pojawia się.

```
Windows 1250
Strona kodowa
-----
Interfejs PC
```

5. W przypadku protokołu POSNET należy wybrać stronę kodową. Wyboru można dokonać klawiszami ↓ i ↑ (dostępne są standardy: WINDOWS 1250, MAZOVIA, LATIN 2), następnie zatwierdzić klawiszem ➡. Dla protokołu THERMAL pozycja wyboru strony kodowej nie pojawia się.

#### UWAGA:

Zatwierdzenie jakiegokolwiek zmiany ustawień w funkcji Interfejs PC powoduje restart drukarki.

## Monitor

Funkcja umożliwia wybór portu komunikacyjnego, który drukarka będzie wykorzystywać do obsługi funkcji monitora transakcji (COM1, COM2, USB, TCP/IP lub brak).

Ustawienia można dokonać w następujący sposób:

1. Wybrać funkcję **Monitor** (zgodnie z opisem w rozdziale [Sposób poruszania się po menu drukarki](#)), następnie zatwierdzić ją klawiszem ➡.

```
Brak
Interfejs
-----
Monitor
```

2. Klawiszami ↓ i ↑ należy wybrać żądane ustawienie, następnie zatwierdzić klawiszem ➡. Wybór **Brak** oznacza, że monitor transakcji nie będzie ustawiony na żadnym porcie.

```
Port TCP/IP 07777
-----
Monitor
```

3. W przypadku wybrania TCP/IP, dodatkowo należy wybrać numer portu (od 1 do 65535), na którym będzie pracowała usługa. Za pomocą klawiszy **➡** i **⬅** należy ustawić migający kursor w odpowiednim polu, następnie, używając klawiszy **⬇** i **⬆** ustawić wartość. Po czym zatwierdzić klawiszem **➡**.

## Odczyt KE

Funkcja umożliwia ustawienie numeru portu TCP/IP, który będzie przeznaczony do odczytu zawartości kopii elektronicznej. Aby wykonać ustawienia należy:

1. Wybrać funkcję **Odczyt KE** (zgodnie z opisem w rozdziale [Sposób poruszania się po menu drukarki](#)), następnie zatwierdzić klawiszem **➡**.

```
02121
Port TCP/IP
-----
Odczyt KE
```

2. Za pomocą klawiszy **➡** i **⬅** należy ustawić migający kursor w polu, które ma być zmienione. Następnie, używając klawiszy **⬇** i **⬆**, ustawić numer portu (od 1 do 65535) i zatwierdzić klawiszem **➡**.

## Tunelowanie COM1 - COM2

Funkcje **Tunelowanie COM1**, **Tunelowanie COM2** umożliwiają ustawienie parametrów określających, czy dane do portu COM1 lub COM2 mają być tunelowane.

Tunelowanie danych do wolnego portu COM polega na możliwości przesyłania danych do drukarki (wybrany numer portu TCP/IP), które następnie zostaną przesłane dalej na port COM.

Konfiguracja funkcji **Tunelowanie COM1**, **Tunelowanie COM2** odbywa się w taki sam sposób. Różnica polega na wartościach ustawianych parametrów i numeru portu COM, którego te dane dotyczą.

Aby wykonać ustawienia należy:

1. Wybrać funkcję **Tunelowanie COM1** lub **Tunelowanie COM2** (zgodnie z opisem w rozdziale [Sposób poruszania się po menu drukarki](#)), następnie zatwierdzić klawiszem **➡**.

```
Nie
Tunelowanie COM1
-----
Funkcje komunik.
```

```
Tak
Tunelowanie COM1
-----
Funkcje komunik.
```

2. Klawiszami **⬇** i **⬆** należy wybrać żądane ustawienie (**Tak** lub **Nie**), następnie zatwierdzić klawiszem **➡**.

Zatwierdzenie **Nie** powoduje, wyjście z funkcji i zapis ustawienia braku aktywności tunelowania na skonfigurowanym porcie COM.

Zatwierdzenie **Tak** powoduje konieczność dalszych ustawień: numeru portu diagnostycznego i numeru portu danych. Port diagnostyczny jest portem, przez który będą przesyłane polecenia protokołu tunelowania.

```
00000
Port diagnostyczny
-----
Funkcje komunik.
```

3. Za pomocą klawiszy **➡** i **⬅** należy ustawić migający kursor w polu, które ma być zmienione. Następnie, używając klawiszy **⬇** i **⬆**, ustawić wartość i zatwierdzić klawiszem **➡**.

```
00000
Port danych
-----
Funkcje komunik.
```

4. Za pomocą klawiszy **→** i **←** należy ustawić migający kursor w polu, które ma być zmienione. Następnie, używając klawiszy **↓** i **↑**, ustawić wartość i zatwierdzić klawiszem **→**.

**Uwaga:**

Numer portu danych musi być inny niż numer portu diagnostycznego, jak również portów wykorzystywanych przez inne usługi.

## Parametry ogólne – Raport dopłat

Pozycja jest dostępna tylko w biletowym rodzaju drukarki.

Ustawienie definiuje, czy zerowe raporty dobowe dopłat mają być drukowane. Ma również wpływ na drukowanie zerowych raportów dopłat na raportach okresowych.

Aby wybrać ustawienie należy:

- 1 Z menu **Konfiguracja** wybrać pozycję **Parametry ogólne** (zgodnie z opisem w rozdziale [Sposób poruszania się po menu drukarki](#)), następnie zatwierdzić ją klawiszem **▶**.

```
1 Raporty
2 Konfiguracja
3 Serwis
4 Kopia elektron.
```



```
1 Parametry ogólne
2 Konfig. sprzętu
3 Waluta ewid.
```

- 2 Za pomocą klawiszy **▼** i **▲**, wybrać funkcję **Raport dopłat**, następnie zatwierdzić ją klawiszem **▶**.

```
5 Syg. dźwiękowa
6 Konf. rap. dobowego
7 Funkcje komunik.
8 Raport dopłat
```

- 3 Klawiszami **▼** i **▲** należy wybrać żądane ustawienie (**Drukuj** lub **Nie drukuj**), następnie zatwierdzić **▶**.

```
Nie drukuj
Zerowe raporty
-----
Parametry ogólne
```

```
Drukuj
Zerowe raporty
-----
Parametry ogólne
```

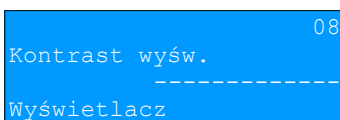
## Konfiguracja sprzętu – Wyświetlacz

W drukarkach fiskalnych POSNET THERMAL HD 2.02 wyświetlacz klienta pełni jednocześnie funkcję wyświetlacza operatora.

## Ustawianie kontrastu

Funkcja pozwala określić kontrast wyświetlacza – dostępnych jest 16 poziomów kontrastu (od 1 do 16). Aby ustawić ten parametr należy:

1. Wybrać funkcję **Kontrast wyświetlacza** (zgodnie z opisem w rozdziale [Sposób poruszania się po menu drukarki](#)), następnie zatwierdzić ją klawiszem ➡.



2. Klawiszami ⬇ i ⬆ należy wybrać żądane ustawienie (efekt jest widoczny na wyświetlaczu), następnie zatwierdzić klawiszem ➡.

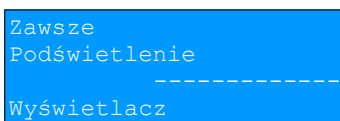
## Ustawianie podświetlenia

Funkcja ta pozwala wybrać ustawienie, czy wyświetlacz ma być podświetlony zawsze, czy tylko w przypadku zasilania z sieci. Podświetlenie może być również wyłączone.



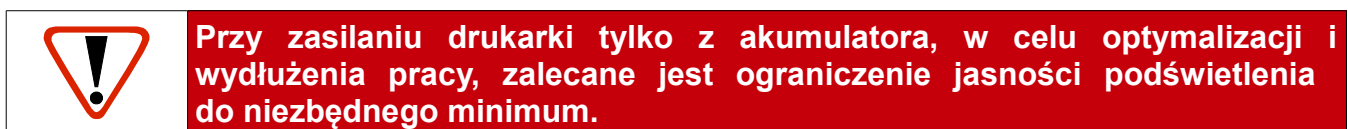
Aby określić to ustawienie należy:

1. Wybrać funkcję **Podświetlenie** (zgodnie z opisem w rozdziale [Sposób poruszania się po menu drukarki](#)), następnie zatwierdzić ją klawiszem ➡.



2. Klawiszami ⬇ i ⬆ należy wybrać żądane ustawienie (Tylko z zasilaczem, Zawsze, Nigdy), a następnie zatwierdzić klawiszem ➡.

## Jasność podświetlenia



Funkcja pozwala zdefiniować intensywność podświetlenia – dostępnych jest 16 poziomów jasności (od 1 do 16). Aby ustawić ten parametr należy:

1. Wybrać funkcję **Jasność podświetlenia** (zgodnie z opisem w rozdziale [Sposób poruszania się po menu drukarki](#)), a następnie zatwierdzić ją klawiszem ➡.



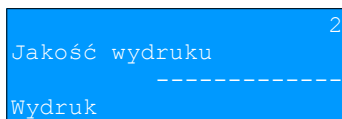
2. Klawiszami ⬇ i ⬆ należy wybrać żądane ustawienie (efekt jest widoczny na wyświetlaczu), następnie zatwierdzić klawiszem ➡.

## Konfiguracja sprzętu – Wydruk

### Jakość wydruku

Funkcja pozwala zdefiniować intensywność zaciemnienia druku – dostępne są 4 poziomy (od 1 do 4). Aby ustawić ten parametr należy:

1. Wybrać funkcję **Jakość wydruku** zgodnie z opisem w rozdziale [Sposób poruszania się po menu drukarki](#)), następnie zatwierdzić ją klawiszem ➡.

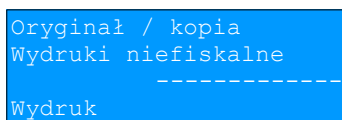


2. Klawiszami ⬇ i ⬆ należy wybrać żądane ustawienie, następnie zatwierdzić klawiszem ➡.

### Wydruki na kopii

Funkcja pozwala zdefiniować, gdzie będą drukowane dokumenty niefiskalne. Użytkownik ma do dyspozycji dwie możliwości: wydruk (zapis) tylko na kopii albo na oryginale i kopii jednocześnie. Aby ustawić ten parametr należy:

1. Wybrać funkcję **Wydruki na kopii** zgodnie z opisem w rozdziale [Sposób poruszania się po menu drukarki](#)), następnie zatwierdzić ją klawiszem ➡.

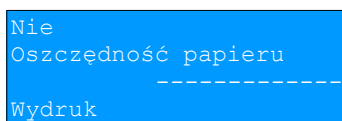


2. Klawiszami ⬇ i ⬆ należy wybrać żądane ustawienie, następnie zatwierdzić klawiszem ➡.

### Oszczędność papieru

Funkcja pozwala wybrać, czy po zakończeniu wydruku ma być drukowana część nagłówka dla następnego wydruku, co zmniejszy odstęp między nimi, czy nie (możliwe ustawienia **Tak**, **Nie**). Aby ustawić ten parametr należy:

1. Wybrać funkcję **Oszczędność papieru** zgodnie z opisem w rozdziale [Sposób poruszania się po menu drukarki](#)), następnie zatwierdzić ją klawiszem ➡.

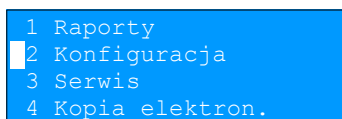


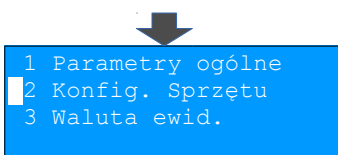
2. Klawiszami ⬇ i ⬆ należy wybrać żądane ustawienie, następnie zatwierdzić klawiszem ➡.

### Tryb ekonomiczny

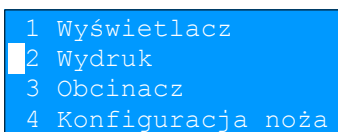
W trybie ekonomicznym szybkość wydruku jest optymalnie dopasowana do zużycia energii. Aby wyłączyć lub włączyć ten tryb należy:

- 1 Z menu **Konfiguracja** wybrać pozycję **Konfig. sprzętu** (zgodnie z opisem w rozdziale [Sposób poruszania się po menu drukarki](#)), następnie zatwierdzić ją klawiszem ▶.

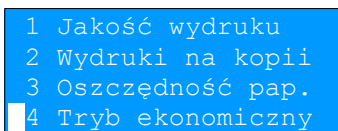




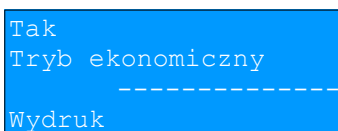
2 Za pomocą klawiszy ▼ i ▲ wybrać funkcję **Wydruk**, następnie zatwierdzić ją klawiszem ►.



3 Za pomocą klawiszy ▼ i ▲ wybrać funkcję **Tryb ekonomiczny**, następnie zatwierdzić ją klawiszem ►.



4 Klawiszami ▼ i ▲ należy wybrać żądane ustawienie (**Tak** lub **Nie**), następnie zatwierdzić klawiszem ►.



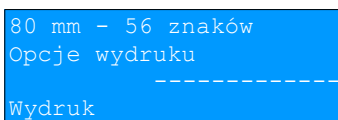
## Opcje wydruku

Funkcja pozwala ustawić szerokość papieru, na którym będą drukowane dokumenty oraz maksymalną liczbę znaków w linii. Do wyboru mamy papier szerokości:

- 57mm (40 znaków w linii),
- 80mm (56 znaków w linii),
- 80mm (40 znaków w linii) z szeroką czcionką.

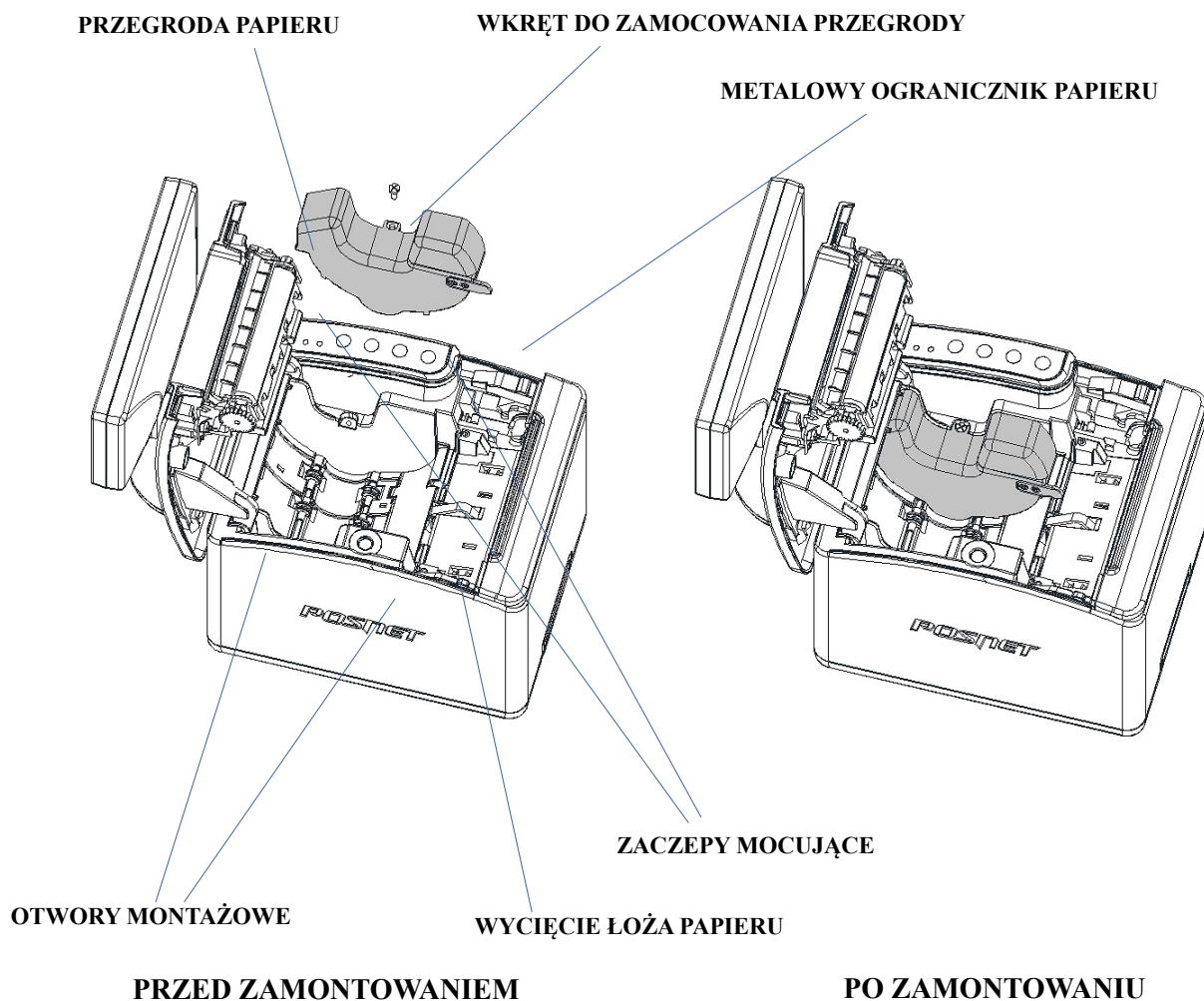
Aby ustawić ten parametr należy:

1. Wybrać funkcję **Opcje wydruku** zgodnie z opisem w rozdziale [Sposób poruszania się po menu drukarki](#)), następnie zatwierdzić ją klawiszem ►.



2. Klawiszami ↓ i ↑ należy wybrać żądane ustawienie, następnie zatwierdzić klawiszem ►.

Po zmianie ustawienia szerokości papieru z 80mm na 57mm w konfiguracji, w celu poprawnego prowadzenia papieru podczas wydruków, należy zamontować specjalną przegrodę, dostarczaną wraz z drukarką. Zaczepy mocujące przegrody należy wsunąć w otwory montażowe znajdujące się w łożu papieru. Metalowy ogranicznik papieru po zamontowaniu przegrody powinien znajdować się w wycięciu łoża. Zamontowana przegroda uniemożliwia użycie papieru o szerokości 80mm. Po zmianie w konfiguracji szerokości papieru z 57mm na 80 mm należy ją zdemontować. Sposób montowania przegrody pokazany jest na rysunkach poniżej.



## Konfiguracja sprzętu – Obcinacz

Funkcja ta pozwala zdefiniować sposób działania obcinacza. Użytkownik ma do dyspozycji trzy możliwości: obcięcie pełne, częściowe bądź brak obcięcia. Aby wybrać odpowiednie ustawienie należy:

1. Wybrać funkcję **Obcinacz** zgodnie z opisem w rozdziale [Sposób poruszania się po menu drukarki](#)), następnie zatwierdzić ją klawiszem ➡

```

Częściowe
Obcinacz  -----
Konfig. sprzętu
  
```

2. Klawiszami ⬇ i ⬆ należy wybrać żądane ustawienie, następnie zatwierdzić klawiszem ➡.

## Konfiguracja sprzętu – Konfiguracja noża

Funkcja ta pozwala zdefiniować, czy po zakończeniu wydruku papier ma być wysuwany tak, aby po oderwaniu oryginału pozostała na nim wolna linia po logo fiskalnym (ustawienie **Standardowy**), czy nie – oryginał jest odrywany bezpośrednio po linii z logo fiskalnym (ustawienie **Obniżony**). Jeżeli obcinacz jest włączony (ustawienie **Pełne** lub **Częściowe** w pozycji **Obcinacz**), niezależnie od ustawienia w pozycji **Konfiguracja noża**, wydruki są ucinane jedną linię poniżej logo fiskalnego. Ustawienie **Standardowy** w takim przypadku powoduje większy o jedną linię odstęp między wydrukami.

Aby wybrać odpowiednie ustawienie należy:

1. Wybrać funkcję **Konfiguracja noża** zgodnie z opisem w rozdziale [Sposób poruszania się po menu drukarki](#)), następnie zatwierdzić ją klawiszem ➡.

```
Standardowy
Wysokość noża
-----
Konfig. sprzętu
```

2. Klawiszami ⬇ i ⬆ należy wybrać żądane ustawienie, następnie zatwierdzić klawiszem ➡.

## Konfiguracja sprzętu – Sygnalizacja dźwiękowa

### Dźwięki klawiszy

Funkcja ta pozwala zdefiniować włączenie bądź wyłączenie dźwięków klawiszy (**Tak** lub **Nie**). Aby ustawić ten parametr należy:

1. Wybrać funkcję **Dźwięki klawiszy** zgodnie z opisem w rozdziale [Sposób poruszania się po menu drukarki](#)), następnie zatwierdzić ją klawiszem ➡.

```
Tak
Dźwięki klawiszy
-----
Konfig. sprzętu
```

2. Klawiszami ⬇ i ⬆ należy wybrać żądane ustawienie, następnie zatwierdzić klawiszem ➡.

### Brak zasilania

Funkcja pozwala zdefiniować sposób sygnalizacji braku zasilania zewnętrznego – określić interwał czasowy w sekundach między sygnałami dźwiękowymi. Aby ustawić ten parametr należy:

1. Wybrać funkcję **Brak zasilania** zgodnie z opisem w rozdziale [Sposób poruszania się po menu drukarki](#)), następnie zatwierdzić ją klawiszem ➡.

```
10
Interwał czasowy
-----
Brak zasilania
```

2. Za pomocą klawiszy ➡ i ⬅ należy ustawić migający kursor w polu, które ma być zmienione. Następnie, używając klawiszy ⬇ i ⬆, ustawić wartość i zatwierdzić klawiszem ➡. Ustawienie 00 powoduje wyłączenie sygnalizacji braku zasilania.



## Konfiguracja sprzętu - Szuflada

### Impuls szuflady

Funkcja umożliwia ustawienie długości impulsu sterującego otwieraniem szuflady – dostępnych jest 10 wartości (od 1 do 10). Czas trwania impulsu regulowany jest w zakresie od ok. 0,05 -1s (czasy orientacyjne). Zwiększenie parametru powoduje wydłużenie czasu trwania impulsu. Dla szuflad produkcji Posnet zaleca się ustawienie wartości tego parametru na 5 (0,4s). Jeśli szuflada podłączona do drukarki nie otwiera się za każdym razem lub nie otwiera się w ogóle, należy wartość parametru ustawić na maksimum.

1. Wybrać funkcję **Impuls szuflady** (zgodnie z opisem w rozdziale [Sposób poruszania się po menu drukarki](#)), następnie zatwierdzić ją klawiszem ➡.

```
Impuls szuflady      5
-----
Szuflada
```

2. Klawiszami ⬇ i ⬆ należy wybrać żądane ustawienie, a następnie zatwierdzić klawiszem ➡.

### Napięcie szuflady

Funkcja umożliwia wybór napięcia sterującego podłączoną do drukarki szufladą. Można wybrać 6V, 12V, 18V, 24V.

1. Wybrać funkcję **Napięcie szuflady** (zgodnie z opisem w rozdziale [Sposób poruszania się po menu drukarki](#)), następnie zatwierdzić ją klawiszem ➡.

```
Szuflada 12V
Napięcie szuflady
-----
Szuflada
```

2. Klawiszami ⬇ i ⬆ należy wybrać żądane ustawienie, a następnie zatwierdzić klawiszem ➡.

### Status otwarcia

Funkcja umożliwia włączenie lub wyłączenie obsługi odczytu statusu otwarcia szuflady. Aby ustawić ten parametr należy:

1. Wybrać funkcję **Status otwarcia** (zgodnie z opisem w rozdziale [Sposób poruszania się po menu drukarki](#)), następnie zatwierdzić ją klawiszem ➡.

```
Nie
Status otwarcia
-----
Szuflada
```

2. Klawiszami ⬇ i ⬆ należy wybrać żądane ustawienie, a następnie zatwierdzić klawiszem ➡.

### Status klucza

Funkcja umożliwia włączenie lub wyłączenie obsługi odczytu statusu zamknięcia szuflady kluczem. Aby ustawić ten parametr należy:

1. Wybrać funkcję **Status klucza** (zgodnie z opisem w rozdziale [Sposób poruszania się po menu drukarki](#)), następnie zatwierdzić ją klawiszem ➡.

```
Nie
Status klucza
-----
Szuflada
```

2. Klawiszami **↓** i **↑** należy wybrać żądane ustawienie, następnie zatwierdzić klawiszem **➡**.

## Konfiguracja sprzętu – Porty komunikacyjne

Funkcja umożliwia ustawienie parametrów portów komunikacyjnych – COM1, COM2, Ethernet. Dla portów COM1 i COM2 można ustawiać prędkość, bity danych, bit stop, parzystość oraz sterowanie przepływem (domyślne ustawienia: prędkość- 115200, bit stop-1, parzystość - brak, sterownie przepływem – XON/XOFF), dla Ethernet – adres MAC.

Dla portów **COM1** i **COM2**:

1. Wybrać pozycję **COM1**, lub **COM2** (zgodnie z opisem w rozdziale *Sposób poruszania się po menu drukarki*), następnie zatwierdzić ją klawiszem **➡**.

```
Prędkość          9600
-----
Konfiguracja portów
```

2. Klawiszami **↓** i **↑** należy wybrać odpowiednie ustawienie (4800, 9600, 19200, 38400, 57600, 115200), następnie zatwierdzić klawiszem **➡**.

```
Bit stop          1
-----
Konfiguracja portów
```

3. Klawiszami **↓** i **↑** należy wybrać odpowiednie ustawienie (1 lub 2), następnie zatwierdzić klawiszem **➡**.

```
Brak
Parzystość
-----
Konfiguracja portów
```

4. Klawiszami **↓** i **↑** należy wybrać odpowiednie ustawienie (Parzyste, Nieparzyste, Brak), następnie zatwierdzić klawiszem **➡**.

```
XON/XOFF
Sterow. przepływem
-----
Konfiguracja portów
```

5. Klawiszami **↓** i **↑** należy wybrać odpowiednie ustawienie (XON/XOFF, RTS/CTS, Brak), następnie zatwierdzić klawiszem **➡**.

Dla **Ethernet**:

1. Wybrać pozycję **Ethernet** (zgodnie z opisem w rozdziale *Sposób poruszania się po menu drukarki*), następnie zatwierdzić ją klawiszem **➡**.

```
Adres MAC          700
-----
Ethernet
```

2. Za pomocą klawiszy **➡** i **➡** należy ustawić migający kursor w polu, które ma być zmienione. Następnie, używając klawiszy **↓** i **↑**, ustawić wartość i zatwierdzić klawiszem **➡**.

Funkcja umożliwia konfigurację parametrów interfejsu TCP/IP – **Interfejs, Adres IP, Maska podsieci, Brama, DHCP**.

1. Wybrać pozycję **TCP/IP** (zgodnie z opisem w rozdziale *Sposób poruszania się po menu drukarki*), następnie zatwierdzić ją klawiszem **➡**.

Zostanie wyświetlona pozycja umożliwiająca wybór interfejsu do komunikacji po TCP/IP. Za pomocą klawiszy **↓** i **↑** można przechodzić do innych pozycji i ustawić/zmienić tylko wybrane parametry.

Dla każdej pozycji, w drugiej linii wyświetlane jest aktualne ustawienie.

```
Interfejs
COM 1
-----
TCP/IP
```

2. **Interfejs**. W celu wybrania interfejsu należy zatwierdzić pozycję **Interfejs** klawiszem **➡**.

```
COM 1
Interfejs
-----
TCP/IP
```

3. Klawiszami **↓** i **↑** należy wybrać odpowiednie ustawienie (**Ethernet, USB, COM 1, COM 2, Brak**), następnie zatwierdzić klawiszem **➡**.

**Jeżeli na wybranym porcie jest aktualnie skonfigurowana inna funkcja, nie można przypisać go do TCP/IP. Jeżeli funkcja DHCP jest włączona, nie można wybrać innego interfejsu niż Ethernet.**

4. **Adres IP**. Klawiszami **↓** i **↑** należy wybrać pozycję **Adres IP**.

```
Adres IP
10.10.10.10
-----
TCP/IP
```

5. W celu wpisania/zmiany adresu IP należy zatwierdzić klawiszem **➡**.

```
Adres IP
010.010.010.010
```

6. Za pomocą klawiszy **➡** i **←** należy ustawić migający kursor w polu, które ma być zmienione. Następnie, używając klawiszy **↓** i **↑**, ustawić wartość i zatwierdzić klawiszem **➡**.

7. **Maska podsieci**. Klawiszami **↓** i **↑** należy wybrać pozycję **Maska podsieci**.

```
Maska podsieci
255.255.255.0
-----
TCP/IP
```

8. W celu wyboru/zmiany maski należy zatwierdzić klawiszem **➡**.

```
Maska podsieci
255.255.255.000
```

9. Za pomocą klawiszy **➡** i **←** należy ustawić migający kursor w polu, które ma być zmienione. Następnie, używając klawiszy **↓** i **↑**, ustawić wartość i zatwierdzić klawiszem **➡**.

10. **Brama**. Klawiszami **↓** i **↑** należy wybrać pozycję **Brama**.

```
Brama
10.10.10.1
-----
TCP/IP
```

11. W celu skonfigurowania bramy domyślnej drukarki w protokole TCP/IP należy zatwierdzić pozycję klawiszem ➡.

```
Brama
      010.010.010.001
```

12. Za pomocą klawiszy ➡ i ⬅ należy ustawić migający kursor w polu, które ma być zmienione. Następnie, używając klawiszy ⬇ i ⬆, ustawić wartość i zatwierdzić klawiszem ➡.

13. DHCP. Klawiszami ⬇ i ⬆ należy wybrać pozycję DHCP.

```
DHCP
Nie
-----
TCP/IP
```

14. W celu wykonania ustawień należy zatwierdzić pozycję klawiszem ➡.

```
Tak
DHCP
-----
TCP/IP
```

15. Klawiszami ⬇ i ⬆ należy wybrać odpowiednie ustawienie.

**Jeżeli został wybrany inny interfejs niż Ethernet nie ma możliwości włączenia funkcji DHCP.**

**Jeżeli funkcja DHCP jest włączona, ustawianie adresu IP, wybór maski podsieci i bramy dla TCP/IP są niedostępne.**

16. W celu zapisania wykonanych ustawień należy wybrać klawiszami ⬇ i ⬆ pozycję Zapisz ustawienia i zatwierdzić klawiszem ➡.

```
Zapisz ustawienia
-----
TCP/IP
```

Jeżeli ta pozycja nie zostanie zatwierdzona, wykonane ustawienia nie zostaną zapisane.

## Konfiguracja sprzętu – Identyfikatory

Funkcja ta umożliwia przywrócenie ustawień fabrycznych nazwy, wersji i numeru unikatowego, odsyłanych po protokole komunikacyjnym.

Po zatwierdzeniu pozycji **Identyfikatory** wyświetlane jest pytanie

```
Przywrócić fabryczne
ustawienia
identyfikatorów?
```

Po zatwierdzeniu, przywracane są fabryczne ustawienia identyfikatorów drukarki i wyświetlany jest komunikat

```
Przywrócono fabryczne
ustawienia
identyfikatorów
```

Odpowiedź negatywna powoduje rezygnację z wykonania operacji i powrót do menu **Konfig. sprzętu**.

# Rozdział 8 Kopia Elektroniczna - Informatyczny Nośnik Danych

## Ostatnie dokumenty

Funkcja pozwala na wydruk kopii ostatnio drukowanych dokumentów, które nie zostały przepisane z pamięci podręcznej kopii elektronicznej na IND.

- 1 Z menu **Kopia elektron.** należy wybrać pozycję **Ostatn. dokumenty** (zgodnie z opisem w rozdziale [Sposób poruszania się po menu drukarki](#)), następnie zatwierdzić ją klawiszem ►.

```
1 Raporty
2 Konfiguracja
3 Serwis
4 Kopia elektron.
```

```
1 Ostatn. dokumenty
2 Zaw.pamięci podr.
3 Zawartość IND
4 Informacje KE
```

- 2 Za pomocą klawiszy ▼ i ▲ należy wybrać ilość dokumentów, których kopie należy wydrukować i potwierdzić klawiszem ►.

```
Ile wydrukować? 1
-----
Ostatnie dokumenty
```

Urządzenie wydrukuje zadeklarowaną liczbę dokumentów.

## Zawartość pamięci podręcznej

Dane, które docelowo są zapisywane na nośniku kopii elektronicznej, w pierwszej kolejności trafiają do pamięci podręcznej drukarki. Po wykonaniu fiskalnego raportu dobowego zostają przeniesione na Informatyczny Nośnik Danych. Jeżeli w ciągu dnia znajdzie potrzeba wydrukowania kopii wcześniej wykonywanych wydruków, należy posłużyć się funkcją **Zaw.pamięci podr.**

- 1 Z menu **Kopia elektron.** należy wybrać pozycję **Zaw.pam.podr.** (zgodnie z opisem w rozdziale [Sposób poruszania się po menu drukarki](#)), następnie zatwierdzić ją klawiszem ►.

```
1 Raporty
2 Konfiguracja
3 Serwis
4 Kopia elektron.
```

```
1 Ostatnie dokumenty
2 Zaw.pamięci podr.
3 Zawartość IND
4 Informacje KE
```

- 2 Za pomocą klawiszy ► / ◀ oraz ▼ / ▲ należy ustawić datę początkową, a następnie końcową zakresu czasowego, z jakiego mają być wydrukowane kopie dokumentów i zatwierdzić klawiszem ►.  
Domyślnie, jako data początkowa podpowiadana jest data ostatniego raportu dobowego przeniesionego na IND, jako data końcowa - aktualna data.

```
04-10-2016
Data początkowa:
-----
Pamięć podręczna
```



```
04-10-2016
Data końcowa:
-----
Pamięć podręczna
```

- 4 Następnie, za pomocą klawiszy ▼ / ▲ należy wybrać rodzaj wydruków (**Paragony, Faktury, Wydruki niefiskalne, Raporty dobowe, Paragony anulowane, Wszystkie**) i potwierdzić klawiszem ►.

```
Paragony
Rodzaj dokumentów
-----
Pamięć podręczna
```

- 5 Wybranie opcji „Paragony”, „Faktury”, „Wydruki niefiskalne” spowoduje wyświetlenie zapytania o zakres numerów do wydruku. Za pomocą ▼ / ▲ oraz ▼ / ▲ należy podać numer początkowy i końcowy, a następnie potwierdzić klawiszem ►.

```
00000001
Numer początkowy
-----
Pamięć podręczna
```



```
00000001
Numer końcowy
-----
Pamięć podręczna
```

Zatwierdzenie danych powoduje rozpoczęcie wydruku oraz powrót do menu na pozycję **Zaw.pamięci podr.**

## Zawartość IND

Pozycja umożliwia wydrukowanie kopii dokumentów zapisanych na aktualnie zainstalowanym IND.

- 1 Z menu **Kopia elektron.** należy wybrać pozycję **Zawartość IND.** (zgodnie z opisem w rozdziale [Sposób poruszania się po menu drukarki](#)), a następnie zatwierdzić ją klawiszem ►.

```
1 Raporty
2 Konfiguracja
3 Serwis
4 Kopia elektr.
```



```
1
2 Zaw.pam.podr.
3 Zawartość IND
4 Informacja KE
```

- 2 Za pomocą klawiszy ► / ◀ oraz ▼ / ▲ należy ustawić datę początkową, a następnie końcową zakresu czasowego, z jakiego mają być wydrukowane kopie dokumentów i zatwierdzić klawiszem ►.  
Domyślnie, jako data początkowa podpowiadana jest data pierwszego raportu dobowego zapisanego na danym IND, jako data końcowa – data ostatniego raportu dobowego zapisanego na tym IND.

```
01-10-2016
Data początkowa:
-----
Kopie wydruków
```



```
06-10-2016
Data końcowa:
-----
Kopie wydruków
```

4 Następnie, za pomocą klawiszy ▼ / ▲ należy wybrać rodzaj wydruków (**Paragony, Faktury, Wydruki niefiskalne, Raporty dobowe, Paragony anulowane, Wszystkie**) i potwierdzić klawiszem ►.

```
Paragony
Rodzaj dokumentów
-----
Kopie wydruków
```

5 Wybranie opcji „Paragony”, „Faktury”, „Wydruki niefiskalne” spowoduje wyświetlenie zapytania o zakres numerów do wydruku. Za pomocą ▼ / ▲ oraz ▼ / ▲ należy wybrać numer początkowy i końcowy, a następnie potwierdzić klawiszem ►. Po wydruku następuje powrót do menu na pozycję **Zawartość IND**.

```
00000001
Numer początkowy
-----
Kopie wydruków
```



```
00000001
Numer końcowy
-----
Kopie wydruków
```

## Informacje KE

Podmenu pozycji **Informacje KE (Weryfikacja IND, Historia KE, Pojemność IND)** umożliwia uzyskanie informacji o kopii elektronicznej drukarki.

Z menu **Kopia elektr.** należy wybrać pozycję **Informacje KE** (zgodnie z opisem w rozdziale [Sposób poruszania się po menu drukarki](#)), następnie zatwierdzić ją klawiszem ►.

```
1 Raporty
2 Konfiguracja
3 Serwis
4 Kopia elektr.
```



```
1 Ostatn. dokumenty
2 Zaw.pamięci podr.
3 Zawartość IND
4 Informacje KE
```

## Weryfikacja IND

Ta pozycja służy do weryfikacji nośnika KE w następujących przypadkach:

- Weryfikacja aktualnie otwartego nośnika KE.
- Weryfikacja zamkniętego nośnika KE a przypisanego do urządzenia, na którym dokonuje się sprawdzenia.
- Weryfikacja zamkniętego nośnika KE z innego urządzenia tego samego typu.

1 Z menu **Informacje KE** należy wybrać pozycję **Weryfikacja IND** i zatwierdzić klawiszem ►. Urządzenie rozpocznie proces weryfikacji nośnika KE:

```
1 Weryfikacja IND
2 Historia KE
3 Pojemność IND
```

**2a** Jeżeli nośnik KE został zweryfikowany poprawnie, urządzenie wyświetla komunikat:

```
Weryfikacja KE
Poprawna
```

**2b** Jeżeli nośnik KE zawiera błędy pojawi się komunikat:

```
Weryfikacja KE
Błędna
```

**3** Naciśnięcie klawisza ► spowoduje powrót do poprzedniego menu.

## Historia KE

Pozycja umożliwia wydrukowanie informacji o aktualnie zainstalowanym nośniku kopii elektronicznej oraz o poprzednich nośnikach wykorzystywanych do archiwizowania danych na tym urządzeniu. Dane są drukowane z obszaru zawierającego historię kopii elektronicznej tj: numer nośnika, zakres numerów raportów dobowych zapisanych na tym nośniku wraz z datami i godzinami ich wykonania oraz informację, czy dany nośnik został zamknięty poprawnie.

**1** Z menu **Zawartość IND** należy wybrać za pomocą klawiszy ▼ i ▲ funkcję **Historia KE**, następnie zatwierdzić klawiszem ►.

```
1 Weryfikacja IND
2 Historia KE
3 Pojemność IND
```

## Pojemność

Funkcja ta wyświetla wolną ilość pamięci na nośniku kopii elektronicznej.

**1** Z menu **Zawartość IND** należy wybrać za pomocą klawiszy ▼ i ▲ funkcję **Pojemność IND**, a następnie zatwierdzić klawiszem ►.

```
1 Weryfikacja IND
2 Historia KE
3 Pojemność IND
```

**2** Drukarka wyświetli ilość wolnego miejsca na nośniku kopii elektronicznej.

```
Wolne miejsce na
nośniku: 1928992 kB
```

**3** Naciśnięcie klawisza spowoduje powrót do menu na pozycję **Pojemność IND**.

## Inicjalizacja IND

Procedura **inicjalizacji IND** nośnika kopii elektronicznej polega na przygotowaniu odpowiedniej struktury danych na nośniku, tak żeby drukarka mogła zapisywać kopie wydruków.

Pozycja **Inicjalizacja IND** umożliwia również awaryjne zamknięcie poprzedniego nośnika (jeśli np. został uszkodzony lub zagubiony), oraz formatowanie nowego nośnika, jeśli jest to wymagane.



1 Z menu **Kopia elektron.** należy wybrać pozycję **Inicjalizacja IND** (zgodnie z opisem w rozdziale [Sposób poruszania się po menu drukarki](#)), następnie zatwierdzić ją klawiszem ►.

```
1 Raporty
2 Konfiguracja
3 Serwis
4 Kopia elektron.
```



```
2 Zaw.pamięci podr.
3 Zawartość IND
4 Informacje KE
5 Inicjalizacja IND
```

Jeżeli ostatni nośnik, na którym zapisywane były dane został zamknięty, wyjęty z drukarki i nie zainstalowano nowego nośnika, zatwierdzenie pozycji **Inicjalizacja IND** powoduje wyświetlenie komunikatu o nieprawidłowym nośniku - niepowodzeniu operacji inicjalizacji.

Jeżeli w drukarce znajduje się niezainicjalizowany, pusty nośnik i ostatni nośnik nie został zamknięty, po zatwierdzeniu pozycji **Inicjalizacja IND** jest możliwość awaryjnego zamknięcia ostatniego nośnika (np. w przypadku zagubienia lub zniszczenia).

2 Drukarka wyświetli ostrzeżenie o nie zamkniętym poprzednim nośniku kopii elektronicznej. Należy potwierdzić chęć kontynuowania operacji klawiszem ► (klawisz ◀ rezygnacja z operacji i powrót do menu).

```
Poprzedni nośnik KE
niezamknięty!
```

3 Następnie klawiszem ► należy potwierdzić chęć zainicjalizowania nowego nośnika (klawisz ◀ rezygnacja z operacji i powrót do menu).

```
Zainicjalizować    nowy
nośnik KE?
```

4 Drukarka poprosi o potwierdzenie operacji poprzez przepisanie i zatwierdzenie losowo wygenerowanego kodu. Za pomocą klawiszy ► / ◀ należy ustawiać migający kursor w kolejnych polach i używając klawiszy ▼ / ▲ ustawić odpowiednią wartość :

```
00000000
Przepisz:      12345678
-----
Kopia elektron.
```

Zatwierdzić wpisany kod przez naciśnięcie klawisza ►, gdy kursor znajduje się na ostatniej pozycji. W przypadku zatwierdzenia błędnego kodu wyświetlany jest komunikat:

```
(404) Błędny kod.
```

Jeżeli nośnik jest pusty i nie był wcześniej zainicjalizowany, po zatwierdzeniu pozycji **Inicjalizacja IND** operacja jest wykonywana a jej pozytywny rezultat potwierdzany jest komunikatem

```
Nośnik poprawnie
zainicjalizowany
```

Jeżeli nośnik nie jest pusty (ale nie został jeszcze zainicjalizowany) i struktura danych na nośniku nie jest zgodna z formatem obsługiwanym przez drukarkę, po zatwierdzeniu pozycji **Inicjalizacja IND** zostanie wyświetlony komunikat

```
Nośnik niepusty!  
Czy formatować?
```

Naciśnięcie klawisza ◀ oznacza rezygnację z operacji formatowania i inicjalizacji, następuje powrót do menu na pozycję **Inicjalizacja IND**. Potwierdzenie klawiszem ▶ powoduje rozpoczęcie formatowania nośnika, następnie wykonanie jego inicjalizacji. Wykonywane operacje potwierdzane są na wyświetlaczu komunikatami:

```
Formatowanie...
```

```
Inicjalizacja KE
```

Poprawnie przeprowadzona inicjalizacja potwierdzana jest komunikatem

```
Nośnik poprawnie  
zainicjalizowany
```

Próba inicjalizacji już zainicjalizowanego nośnika powoduje wyświetlenie komunikatu

```
Nośnik już  
zainicjalizowany.
```

## Zamknięcie IND

Opcja umożliwiająca **wymuszenie zamknięcia** nośnika KE (poza sytuacją, kiedy jest on zamykany automatycznie z powodu braku miejsca do przepisania zawartości pamięci podręcznej).

Aby zamknąć nośnik kopii elektronicznej należy:

- 1 Z menu **Kopia elektron.** wybrać pozycję **Zamknięcie IND** (zgodnie z opisem w rozdziale [Sposób poruszania się po menu drukarki](#)), następnie zatwierdzić ją klawiszem ▶.

```
1 Raporty  
2 Konfiguracja  
3 Serwis  
4 Kopia elektron.
```

```
3 Zawartość IND  
4 Informacje KE  
5 Inicjalizacja IND  
6 Zamknięcie IND
```

- 2 Należy potwierdzić wykonanie operacji klawiszem ▶ (klawisz ◀ rezygnacja z operacji i wyjście do menu).

```
Zamknąć bieżący  
nośnik KE?
```

- 3 Drukarka poprosi o potwierdzenie operacji poprzez przepisanie i zatwierdzenie losowo wygenerowanego kodu. Za pomocą klawiszy ► / ◀ należy ustawić migający kursor w kolejnych polach i używając klawiszy ▼ / ▲ ustawić odpowiednią wartość :

```
00000000
Przepisz:  12345678
-----
Zamknięcie IND
```

Po zatwierdzeniu poprawnie przepisanego kodu następuje zamknięcie nośnika i powrót do menu na pozycję **Zamknięcie IND**.

## Grafika

Pozycja umożliwia wybór, czy na wydrukach z kopii ma być umieszczana grafika, w takiej postaci, jak na oryginale, czy tylko jej symboliczne oznaczenie.

Aby wykonać ustawienie należy:

- 1 Z menu **Kopia elektron.** wybrać pozycję **Grafika** (zgodnie z opisem w rozdziale [Sposób poruszania się po menu drukarki](#)), następnie zatwierdzić ją klawiszem ►.

```
1 Raporty
2 Konfiguracja
3 Serwis
4 Kopia elektron.
```



```
4 Informacje KE
5 Inicjalizacja IND
6 Zamknięcie IND
7 Grafika
```

- 2 Wyboru należy dokonać za pomocą klawiszy ▼ i ▲ , następnie zatwierdzić klawiszem ►.

```
Nie
Drukować grafikę?
-----
Kopia elektron.
```

## Nagłówek na kopii

Funkcja pozwala na wybór, czy nagłówek ma być zapisywany na kopii elektronicznej a co za tym idzie, drukowany na kopiach dokumentów.

- 1 Z menu **Kopia elektron.** należy wybrać pozycję **Nagłówek na kopii** (zgodnie z opisem w rozdziale [Sposób poruszania się po menu drukarki](#)), a następnie zatwierdzić ją klawiszem .

```
1 Raporty
2 Konfiguracja
3 Serwis
4 Kopia elektron.
```



```
5 Inicjalizacja IND
6 Zamknięcie IND
7 Grafika
8 Nagłówek na kopii
```

- 2 Za pomocą klawiszy / należy wybrać odpowiednie ustawienie i potwierdzić klawiszem .

```
Nie
Zapisywać nagłówek?
-----
Kopia elektron.
```

# Rozdział 9 Waluta ewidencyjna

## Aktualna waluta ewidencyjna

Użytkownik może sprawdzić, jaka jest aktualna waluta ewidencyjna urządzenia poprzez wywołanie w menu **Konfiguracji** drukarki opcji:

```
1 Parametry ogólne
2 Konfig. sprzętu
3 Waluta ewid.
```

Po wejściu do tego menu urządzenie wyświetla komunikat (przykładowo):

```
Waluta ewidencyjna
PLN
```

Na raportach dobowych i okresowych w odpowiedniej sekcji drukowany jest również napis określający jaka jest aktualna waluta ewidencyjna urządzenia.

## Zmiana waluty ewidencyjnej

1. Drukarka POSNET THERMAL HD 2.02 posiada funkcje umożliwiające zmianę waluty ewidencyjnej. Domyślną walutą w trybie niefiskalnym jest PLN.

Walutę ewidencyjną można zmienić wyłącznie po raporcie dobowym a przed wydrukiem jakiegokolwiek innego dokumentu fiskalnego dotyczącego sprzedaży (dostępnych jest 400 zmian waluty ewidencyjnej).

Każda zmiana waluty ewidencyjnej jest zapisywana do pamięci fiskalnej i potwierdzana odpowiednim wydrukiem.

Zmianę wykonujemy w menu 3 Serwis → 9 Waluta ewid.

```
7 Kod kontrolny
8 Tryb serw. kopii
9 Waluta ewid.
10 Hasło serwisowe
```

Po zatwierdzeniu pozycji **Waluta ewid.** wyświetlane jest podmenu:

```
1 Zmiana waluty
2 Przeliczanie
```

Po wybraniu opcji **Zmiana waluty** urządzenie wyświetli pytanie:

```
Nie
Autom. zm. aktywna?
-----
Zmiana waluty
```

W celu zmiany waluty ewidencyjnej należy użyć klawiszy **↓** i **↑**, ustawiając parametr na **Tak** i zatwierdzić **➡**. Wówczas drukarka poprosi o podanie nowego symbolu waluty:

```
Symbol waluty      PLN
-----
Zmiana waluty
```

Klawiszami → ← ↓ ↑ należy ustawić pożądaną skrót nazwy waluty i zatwierdzić ➡.

Kasa poprosi o podanie żądanej daty i godziny operacji:

```
Data              27-01-2014
-----
Zmiana waluty
```

```
Godzina           10:00
-----
Zmiana waluty
```

Ustawienie odpowiednich wartości za pomocą klawiszy: → ← ↓ ↑. Zatwierdzenie ➡.

Drukarka umożliwi zaprogramowanie zmiany waluty z datą przyszłą (tzw. automatyczna zmiana waluty ewidencyjnej).



**Jeśli w zaprogramowanym przez Użytkownika czasie automatycznej zmiany waluty ewidencyjnej totalizery będą niezerowe, drukarka automatycznie wykona raport dobowy przed jej wykonaniem.**

## Przeliczanie

Aktywowanie funkcji oraz ustawienie przelicznika powoduje wydruk bezpośrednio po paragonie informacji dotyczącej kursu przeliczeniowego waluty ewidencyjnej na inną, dowolnie zaprogramowaną oraz wartości do zapłaty z paragonu w tej walucie.

Aby aktywować funkcję należy wybrać opcję **2 Przeliczanie** i zatwierdzić ➡.

Urządzenie wyświetli komunikat:

```
Nie
Włącz przeliczanie
-----
Przeliczanie
```

Klawiszami ↓ i ↑ należy ustawić parametr na Tak i zatwierdzić ➡.

Wówczas drukarka poprosi o podanie symbolu waluty, na którą ma nastąpić przeliczenie:

```
Symbol waluty      EUR
-----
Przeliczanie
```

Klawiszami → ← ↓ ↑ należy ustawić skrót waluty i zatwierdzić ➡.

Drukarka poprosi o podanie sposobu, w jaki ma być realizowane przeliczenie – z aktualnej waluty ewidencyjnej na podaną czy odwrotnie.

```
1 PLN = ? EUR
Wybierz przelicznik
-----
Przeliczanie
```

Klawiszem **↓** możemy zmienić sposób przeliczania na:

```
1 EUR = ? PLN
Wybierz przelicznik
-----
Przeliczanie
```

zatwierdzamy klawiszem **→**.

```
1 PLN =
0000,000000
```

Za pomocą klawiszy **→**, **←**, **↓**, **↑** należy ustawić odpowiednią wartość i zatwierdzić **→**.

# Rozdział 10 Opis sytuacji awaryjnych

## błędy związane z wydrukiem

Kody błędów związanych z wydrukiem są sumowane. Oznacza to, że np. jednoczesne uszkodzenie silnika i termistora mechanizmu będzie miało kod [30]. Nie wszystkie błędy z tej kategorii wyświetlane są wraz z kodem błędu jeśli występują samodzielnie. Kolumna \* odpowiada na pytanie czy wyświetlany jest kod błędu jeśli błąd wystąpił samodzielnie.

Kod	Komunikat wysyłany na wyświetlacz kasy	Powód	*
1	„Błąd mechanizmu drukarki”	Błąd transferu DMA do głowicy termicznej lub błąd funkcji dekodującej	tak
2	„Otwarta pokrywa mechanizmu”	Otwarta pokrywa mechanizmu lub wyrwana wiązka czujników mechanizmu.	nie
4	„Brak papieru”	Brak papieru w mechanizmie lub wyrwana wiązka czujników mechanizmu.	nie
10	„Błąd mechanizmu drukarki”	Uszkodzony silnik mechanizmu oryginału lub wyrwana taśma mechanizmu.	tak
20	„Błąd mechanizmu drukarki”	Uszkodzony termistor mechanizmu lub wyrwana taśma mechanizmu.	tak
4040	"Błąd obcinacza"	Uszkodzenie lub błąd obcinacza.	tak
10000	„Zanik zasilania”	Wydruk wstrzymany po powerfail.	tak
20000	„Za wysoka temperatura mechanizmu”	Wydruk wstrzymany ze względu na przekroczenie temperatury linijki termicznej mechanizmu.	tak
40000	„Błąd zasilania. Podłącz ładowarkę”	Wydruk wstrzymany ze względu na zbyt niskie napięcie zasilania mechanizmów (nie startuje przetwornica, błąd SLIN).	tak
100000	„Zanik zasilania”	Zakaz drukowania z powodu wystąpienia zaniku zasilania	tak
800000	„Za wysoka temperatura mechanizmu”	Wydruk wstrzymany ze względu na przekroczenie temperatury silnika mechanizmu.	tak

## błędy aplikacji związane z RTC

Numer	Opis błędu
460	Błąd zegara. Wezwij serwis! Błąd zegara w trybie fiskalnym
461	Błąd zegara. Zaprogramuj datę i czas. Błąd zegara w trybie nefiskalnym

## błędy fatalne inicjalizacji baz danych

Numer	Opis błędu
850	Za mało pamięci flash
851	Za mało pamięci RAM
852	Nie ustawiono rozmiaru baz
853	Błędna konfiguracja baz danych
854	Zmieniły się dane o bazach
855	Błąd w bazach w RAM
856	Błąd w bazach we FLASH
857	Brak pamięci na inicjalizację bazy drukarkowej

## błędy związane ze zworą i kluczem

Numer	Opis błędu
360	Nie usunięta zwora serwisowa. Wezwij serwis! Znalaziono zworę serwisową
361	Brak zwory serwisowej. Wezwij serwis! Nie znaleziono zwory

## błędy związane z obsługą pamięci fiskalnej

Mnemonik	Komunikat wysyłany na wyświetlacz kasy
FmErr_write	"Błąd zapisu (7407)"

## błędy fatalne pamięci fiskalnej

Numer	Opis błędu
1000	Błąd fatalny modułu fiskalnego, wykonaj restart urządzenia.
1001	Błąd fatalny modułu fiskalnego, wypięta pamięć fiskalna.
1002	Błąd fatalny modułu fiskalnego, błąd zapisu.
1003	Błąd fatalny modułu fiskalnego, błąd nie ujęty w specyfikacji bios.
1004	Błąd fatalny modułu fiskalnego, błędne sumy kontrolne.
1005	Błąd fatalny modułu fiskalnego, błąd w pierwszym bloku kontrolnym.



Numer	Opis błędu
1006	Błąd fatalny modułu fiskalnego, błąd w drugim bloku kontrolnym.
1007	Błąd fatalny modułu fiskalnego, błędny id rekordu.
1008	Błąd fatalny modułu fiskalnego, błąd inicjalizacji adresu startowego.
1009	Błąd fatalny modułu fiskalnego, adres startowy zainicjalizowany.
1010	Błąd fatalny modułu fiskalnego, numer unikatowy już zapisany.
1011	Błąd fatalny modułu fiskalnego, brak numeru w trybie fiskalnym.
1012	Błąd fatalny modułu fiskalnego, błąd zapisu numeru unikatowego.
1013	Błąd fatalny modułu fiskalnego, przepełnienie numerów unikatowych.
1014	Błąd fatalny modułu fiskalnego, błędny język w numerze unikatowym.
1015	Błąd fatalny modułu fiskalnego, więcej niż jeden NIP.
1016	Błąd fatalny modułu fiskalnego, kasa w trybie do odczytu bez rekordu fiskalizacji.
1017	Błąd fatalny modułu fiskalnego, przekroczone liczbę zerowań RAM.
1018	Błąd fatalny modułu fiskalnego, przekroczone liczbę raportów dobowych.
1019	Błąd fatalny modułu fiskalnego, błąd weryfikacji numeru unikatowego.
1020	Błąd fatalny modułu fiskalnego, błąd weryfikacji statystyk z RD.
1021	Błąd fatalny modułu fiskalnego, błąd odczytu danych z NVR do weryfikacji FM.
1022	Błąd fatalny modułu fiskalnego, błąd zapisu danych z NVR do weryfikacji FM.
1023	Błąd fatalny modułu fiskalnego, pamięć fiskalna jest mała 1Mb zamiast 2Mb.
1024	Błąd fatalny modułu fiskalnego, niezainicjalizowany obszar danych w pamięci fiskalnej.
1025	Błędny format numeru unikatowego.
1026	Za dużo błędnych bloków w module fiskalnym.
1027	Brak oznaczenia błędnego bloku w module fiskalnym.
1028	Rekord w module fiskalnym nie istnieje.
1029	Rekord w pamięci fiskalnej z datą późniejszą od poprzedniego
1030	Błąd odczytu skrótu raportu dobowego.
1031	Błąd zapisu skrótu raportu dobowego.
1032	Błąd odczytu informacji o weryfikacji skrótu raportu dobowego.
1033	Błąd zapisu informacji o weryfikacji skrótu raportu dobowego.
1034	Błąd odczytu etykiety nośnika.
1035	Błąd zapisu etykiety nośnika.
1036	Niezgodność danych kopii elektronicznej.
1037	Błędne dane w obszarze faktur.
1038	Błąd w obszarze faktur. Obszar nie jest pusty.
1039	Brak miejsca na nowe faktury.
1040	Suma faktur z raportów dobowych jest większa od licznika faktur.

## błędy związane z kopią elektroniczną

Numer	Opis błędu	Sposób usunięcia
404	Błędny kod.	Wprowadź poprawny kod.
2900	Kopia elektroniczna pełna. Stan kopii elektronicznej nie pozwala na wydrukowanie tego dokumentu.	Upewnij się że prawidłowy nośnik kopi elektronicznej jest włożony i wykonaj raport dobowy.
2901	Nośnik nie jest gotowy. Brak nośnika lub operacja na nośniku trwa.	Odczekaj chwilę i spróbuj powtórzyć operację. Jeśli nadal błąd – wezwij serwis.
2902	Nośnik nie został poprawnie zweryfikowany.	Nośnik zawiera błędy lub jest nieprawidłowy. Zainstaluj poprawny nośnik.
2903	Pamięć podręczna kopii elektronicznej zawiera zbyt dużą ilość danych.	Upewnij się że prawidłowy nośnik kopi elektronicznej jest włożony i wykonaj raport dobowy.
2906	Uszkodzony bufor kopii.	Wezwij serwis.
2907	Brak nośnika.	Należy zainstalować nośnik kopii.
2908	Nośnik nieprawidłowy - nieodpowiedni dla wybranej operacji.	Upewnij się że odpowiedni nośnik dla danej operacji jest włożony i powtórz operację.
2909	Nie udało się zainicjalizować nośnika.	Upewnij się że odpowiedni nośnik kopi elektronicznej jest włożony i powtórz operację.
2914	Błąd fatalny modułu kopii elektronicznej.	Wezwij serwis.

# Rozdział 11 Informacje dodatkowe

---

## Formatki wydruków nefiskalnych

Formaty wydruków nefiskalnych są zawarte w '*Instrukcjach dla Programistów*' (instrukcje dostępne na [www.posnet.com](http://www.posnet.com)).  
O wydrukach dostępnych dla użytkownika decydują możliwości zewnętrznego programu sterującego drukarką.

---

## Obliczenia

Obliczenia wykonywane przez drukarkę podczas transakcji opisano w '*Instrukcji dla Programistów*' (instrukcja dostępna na [www.posnet.com](http://www.posnet.com)).

---

## Protokół komunikacyjny

Dokładny opis protokołów komunikacyjnych drukarki THERMAL HD 2.02 (POSNET i THERMAL) zawierają '*Instrukcje dla Programistów*' (dostępne na [www.posnet.com](http://www.posnet.com)).

W przypadku jeśli program sterujący (sprzedaży) prześle do drukarki nieprawidłową komendę może zostać wydrukowana formatka „Błądu interfejsu” z nazwą komendy, w której wystąpił błąd (np. trend) oraz kodem błędu (np. 2005).

przykładowy wydruk:

```
NIEFISKALNY
BŁĄD INTERFEJSU
Błąd                trend 2005
NIEFISKALNY
```

Sposób usunięcia:

Należy skontaktować się z dostawcą lub producentem oprogramowania sprzedażowego.

# Rozdział 12 Homologacje i certyfikaty

Wszelkie niezbędne certyfikaty i homologacje dostępne są do pobrania ze strony internetowej [www.posnet.com](http://www.posnet.com).



Serwis kasy:



**POSNET**

**Wsparcie Techniczne** 

 801 800 111

 [wsparcie@posnet.com](mailto:wsparcie@posnet.com)

**Uwaga!**

Instrukcja może ulec zmianie.

Najnowsza wersja dokumentu dostępna  
na stronie internetowej [www.posnet.com](http://www.posnet.com)